

Description

Le modèle QPINOX de la gamme Qualifiltres est un corps de filtre à cartouche grande dimension destiné au secteur industriel.

Sa conception moulée intègre une fermeture par boulons basculants et des raccords à brides DN80 ou DN100 PN16.

Le couvercle est équipé d'un raccord 1/2" BSP pour le montage d'un robinet d'évent ou d'un manomètre et d'un raccord 1" pour le montage de la vanne de vidange.

La surface est électropolie afin de faciliter le nettoyage et la tenue à la corrosion. Le corps de filtre accepte des cartouches Filtech Highflow 20" et 30" qui permettent de réduire les coûts de filtration et d'intervention.

La très grande surface filtrante des cartouches Filtech Highflow procurent des pertes de charges minimales et d'excellentes capacités de rétention.

Caractéristiques & Avantages

- Fermeture rapide par boulons basculants (BB) pour une meilleure tenue à la pression.
- Disponible en 2 matériaux : 304 ou 316L
- Disponible en 2 hauteurs : 20" et 30"
- La cartouche filtrante plissée Filtech highflow possèdent une très grande surface filtrante (2,5m²/10") Voir fiche Filtech.
- Intervention de maintenance simplifiée grâce à la technologie Ltech Highflow.
- Réduction des coûts de filtration et d'intervention.
- Débit de filtration entre 20 et 120m³/h
- Joint de couvercle :
 - EPDM (Ref : SI16653)
 - EPDM ACS (Ref : SI20301)
 - FPM (Ref : SI16654)
 - NBR (Ref : SI20428)
- Options disponibles sur demande :
 - Manomètre, vanne de vidange et vanne d'évent en 316L (Ref : SI16443)
 - Possibilité de monter 7 cartouches standards de type qualitherm ou qualibob.
 - Centreur cartouche en inox 316L (Ref : SI16366)
 - Joint à lèvres EPDM ACS : (Ref : SI21656)

Conditions de service

- Pression maximale d'utilisation : 7 bar à 75°C
- Dimensionné pour 10 bar à 100°C



Références de commande

RÉFÉRENCE QPINOX - **20** - **B80** - **304** - **E**
Tab 1 Tab 2 Tab 3 Tab 4

Table 1 : Taille du corps de filtre

Code	Description
20	20"
30	30"

Table 2 : Entrée sortie

Code	Description
B80	Bride DN 80
B100	Bride DN 100

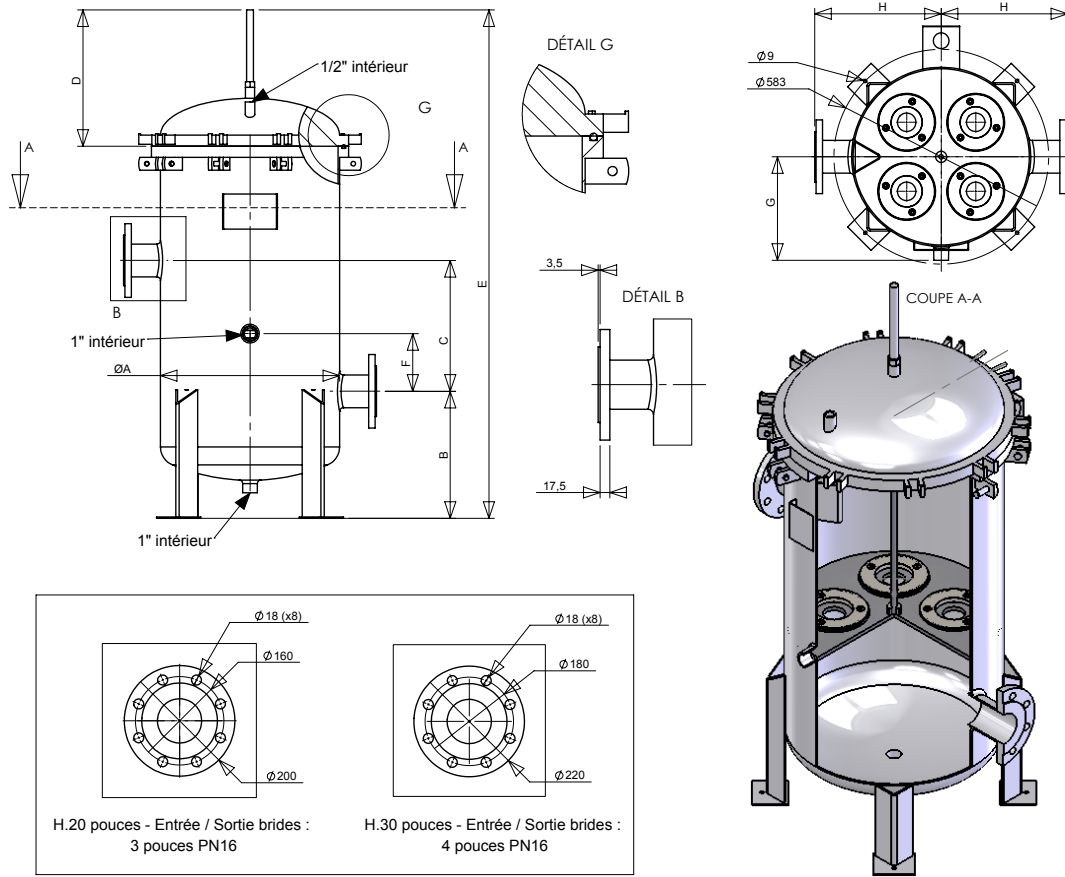
Table 3 : Matériau

Code	Description
304	Inox 304
316	Inox 316L

Table 4 : Joint

Code	Description
E	EPDM
EA	EPDM ACS
V	FPM
N	NBR

Encombrement : Les modèles 3D sont disponibles sur demande.



Modèle	A(mm)	B(mm)	C(mm)	D(mm)	E(mm)	F(mm)	G(mm)	H(mm)
QPINOX 20" B80	Ø486	345	355	370	1380	157	281	343
QPINOX 30" B80	Ø486	345	355	370	1630	110	281	343
QPINOX 30" B100	Ø486	345	355	370	1630	110	281	343

Débits typiques : pour QPinox 20", avec E/S 3"

