

QFINOX

Filtre 6 cartouches FILTECH™ à boulons basculants

FR Fiche technique

QUALI FILTRES
SIEBEC Group

Filtre 6 cartouches FILTECH™ à boulons basculants



Description

Le modèle QFINOX de la gamme QUALI-FILTRES est un corps de filtre à cartouche grande dimension destiné au secteur industriel.

Sa conception moulée intègre une fermeture par boulons basculants et des raccords à brides DN150 PN16.

Le couvercle est équipé d'un raccord 1/2" BSP pour le montage d'un robinet d'évent ou d'un manomètre et d'un raccord 1" pour le montage de la vanne de vidange.

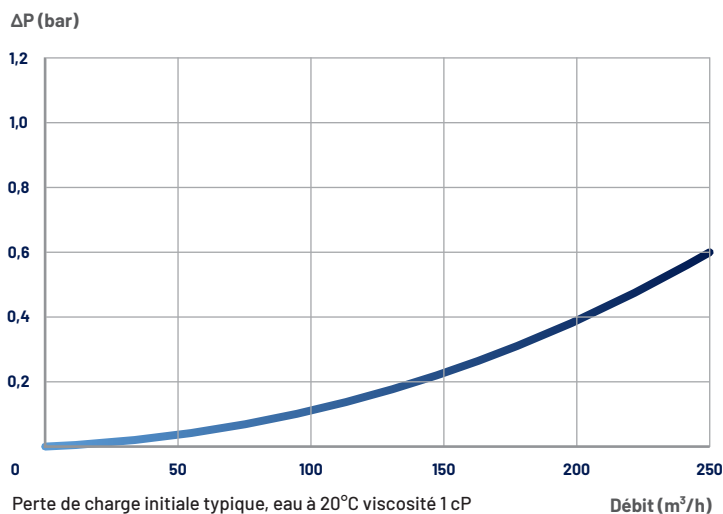
La surface est électropolie afin de faciliter le nettoyage et la tenue à la corrosion. Le corps de filtre accepte des cartouches FILTECH™ Highflow 30" qui permettent de réduire les coûts de filtration et d'intervention.

La très grande surface filtrante des cartouches FILTECH™ Highflow procurent des pertes de charges minimales et d'excellentes capacités de rétention.

Caractéristiques & avantages

- Fermeture rapide par boulons basculants (BB) pour une meilleure tenue à la pression.
- Matériau : acier inoxydable 316L
- Hauteur : 30"
- La cartouche filtrante plissée FILTECH™ Highflow possède une très grande surface filtrante (7,5m²/cartouche 30"). Voir fiche FILTECH™.
- Intervention de maintenance simplifiée grâce à la technologie FILTECH™ Highflow.
- Réduction des coûts de filtration et d'intervention.
- Débit de filtration entre 100 et 250 m³/h
- Joint de couvercle :
 - EPDM
 - FPM
- Options disponibles sur demande :
 - Manomètre, vanne de vidange et vanne d'évent en 316L (Ref : SI16443)
 - Possibilité de monter 42 cartouches standards de type QUALITERM™ ou QUALIBOB™.
- Autres embouts et conceptions disponibles sur demande.

Débits typiques : Pour QFINOX 30", Entrée /Sortie 6" (DN150)



Conditions de service

Conditions d'utilisation selon 2014/68/EU

Groupe de fluide	État	Température	Pression d'utilisation maximale
Fluide non dangereux	Liquide	-20 à 75 °C	7 bars

RÉFÉRENCE DE COMMANDE

Exemple :



A / Taille du corps de filtre

Code	Hauteur
20	20"
30	30"

C / Matériaux

Code	Matériau
316	Inox 316L

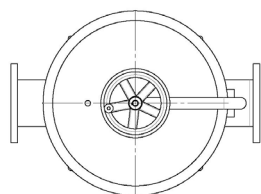
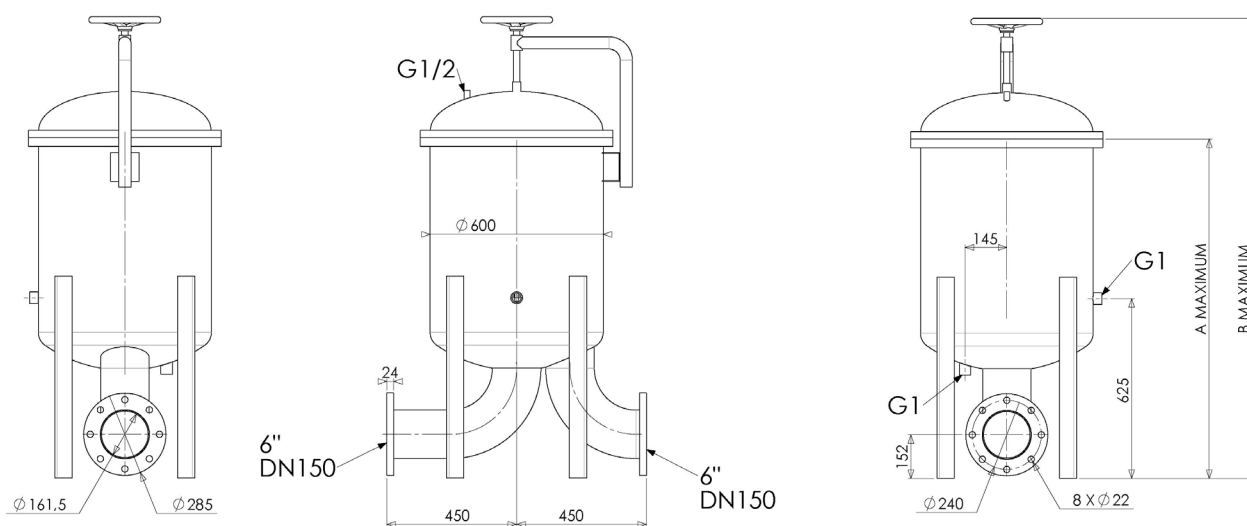
B / Entrée/Sortie

Code	Type
B150	Bride DN 150

D / Joint

Code	Matériau
E	EPDM
V	FPM

DIMENSIONS (mm)



Hauteur de la cartouche	A	B
20"	1180	1599
30"	1430	1849

