

Filtre à monocartouche inox



Options disponibles

- Equerre de fixation : QFICM-EQU
- Kit évent + manomètre 0 -10 bar : QFICM-GAUGE-10B
- Kit vidange : QFICM-BALL-VALV

Conditions d'utilisation

Conditions d'utilisation selon 2014/68/EU pour la gamme P (version 8 bar)

Groupe de fluides	État	Température	Pression max
Fluide dangereux	Liquide	-20 à 150°C	5 bar
Fluide non dangereux	Liquide	-20 à 40°C	8 bar
Fluide non dangereux	Liquide	150°C	6.2 bar
Fluide non dangereux	Gaz	-20 à 40°C	8 bar
Fluide non dangereux	Gaz	150°C	6.2 bar

Conditions d'utilisation selon 2014/68/EU pour la gamme HP (version 16 bar)

Groupe de fluides	État	Température	Pression max			
			1x10"	1x20"	1x30"	1x40"
Fluide dangereux	Liquide	-20°C à 90°C	16 bar	16 bar	16 bar	16 bar
Fluide dangereux	Liquide	150°C	7.5 bar	7.5 bar	7.5 bar	7.5 bar
Fluide non dangereux	Liquide	-20°C à 90°C	16 bar	16 bar	16 bar	16 bar
Fluide non dangereux	Liquide	150°C	7.5 bar	7.5 bar	7.5 bar	7.5 bar
Fluide non dangereux	Gaz	-20°C à 90°C	16 bar	15.1 bar	10.4 bar	7.5 bar
Fluide non dangereux	Gaz	150°C	7.5 bar	7.5 bar	7.5 bar	7.5 bar

Description

Les modèles QFICM de la gamme QUALI-FILTRES sont des corps de filtres mono-cartouches pour des applications de filtration des liquides, vapeurs et gaz (azote...). Toutes les pièces en contact avec le fluide sont fabriquées en inox 316L.

Cette gamme existe en 2 versions : 8 bar à collier de serrage ou 16 bar à collier clamp boulonné.

Sa conception intègre des piquages en 1/4" BSP (pour évent et vidange) et un large choix de raccords entrée/sortie en BSP 3/4" femelle, BSP 1" femelle ou à souder diam. ext. 33,7mm x 1,85mm.

Les corps de filtre QFICM reçoivent des cartouches standards diamètre 64-70mm à double ouverture (DOE), à simple ouverture de code 3 (SOE - 222, plat) ou de code 7 (SOE - 226, fin). Longueurs : 10", 20", 30" et 40".

Caractéristiques & avantages

- Corps de filtre économique tout en conservant un haut niveau de qualité et de performance.
- Convient parfaitement aux opérations de SIP (Steam-In-Place) et CIP (Clean-In-Place).
- Ouverture rapide par collier de serrage dans la version P.
- Large gamme de joints toriques : SILICONE, EPDM, FPM (VITON®), FEP+SILICONE.
- Conforme aux directives PED (Pressure Equipment Directive) 2014/68/UE art. 4.3 et ATEX 2014/34/UE.
- Conforme au règlement (UE) 1935/2004 (contact alimentaire).
- Filtre fourni avec notice utilisateur, déclaration CE et rapport de contrôle selon EN10204 2.1.

Certificats disponibles sur demande à la commande

Attestation de conformité joint FDA selon EN10204 2.1
 Certificat de test hydraulique selon EN10204 3.1
 Certificat de conformité de commande selon EN10204 3.1
 Certificat d'inspection finale selon EN10204 3.1

RÉFÉRENCE DE COMMANDE

Exemple :



A / Taille du corps de filtre

Code	Hauteur
10	10"
20	20"
30	30"
40	40"

B / Pression max

Code	Version
P	Version 8 bar
HP	Version 16 bar

C / Entrée/Sortie

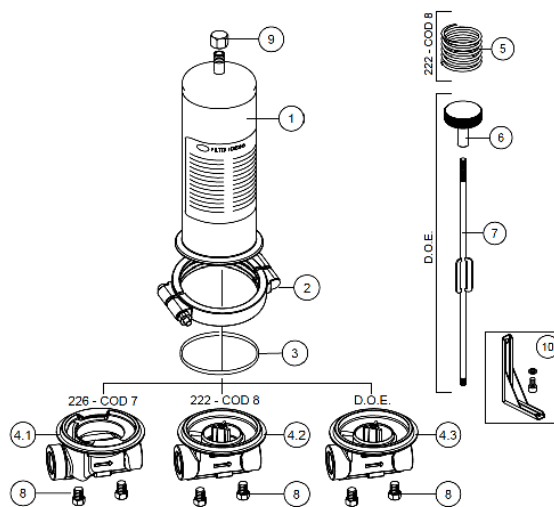
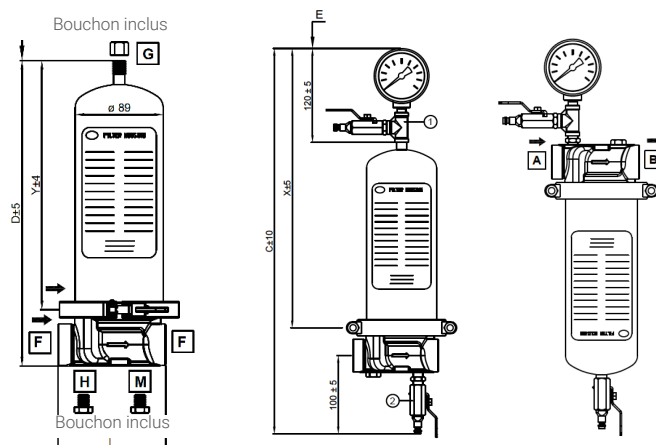
Code	Type
0	3/4" BSP femelle
1	1" BSP femelle
W	raccord à souder diam. ext. 33,7mm x 1,85mm

D / Type de cartouche

Code	Type
0	Cartouche DOE = double ouverture
7	Cartouche SOE : simple ouverture avec 2 joints toriques 2.226. + baïonnette et fermeture en pointe à l'autre extrémité
8	Cartouche SOE - Simple ouverture avec joints toriques 222 externes, l'autre extrémité plate

E / Joint

Code	Type
E	EPDM
S	SILICONE
V	FPM (VITON®)
F	FEP + SILICONE



Version HP avec collier clamp boulonné

	10"	20"	30"	40"
C	572	827	1082	1337
D	382	637	892	1147
E	300	554	808	1062
X	440	695	950	1205
Y	320	575	830	1085
Volume	1.9l	3.4l	4.8l	6.3l
Poids	4 kg	4.8 kg	5.6 kg	6.4 kg