

Filtre mono ou multicartouches sanitaire



Options disponibles



Certificats disponibles sur demande à la commande

Attestation de conformité joint FDA selon EN10204 2.1

Certificat matière basique selon EN 10204 3.1

Certificat matière intermédiaire selon EN 10204 3.1

Certificat de test hydraulique selon EN10204 3.1

Certificat de rugosité de surface selon EN 10204 3.1

Description

Les modèles QUALISAN PHARMA de la gamme QUALI-FITRES sont des corps de filtres mono ou multicartouches conçus pour des applications de filtration des liquides dans l'industrie pharmaceutique répondant à des contraintes de tenue à la pression et température élevées.

Toutes les pièces en contact avec le liquide sont fabriquées en Inox 316L.

Caractéristiques & avantages

- De 1 à 8 cartouches de type code 7 (SOE - 226, fin) et de longueurs 10", 20", 30" et 40".
- Fermeture à boulons basculants de sécurité à partir de 3 cartouches.
- Fermeture par collier de serrage double boulonnée pour la version mono-cartouche.
- Conception entièrement drainable. Adaptés aux systèmes CIP et SIP.
- Livré avec des pieds ajustables pour faciliter l'installation et le positionnement des connexions entrée/sortie (à partir de 3 cartouches).
- Raccords d'entrée/sortie : Triclamp, DIN 11851, soudés et brides (autres sur demande).
- Présence ou non du raccordement de vidange : Triclamp 0,5", DIN 11851 ou brides.
- Raccord d'évent Triclamp, DIN11851 ou brides.
- Port latéral disponible sur raccord évent Triclamp (Hosebarb, Staubli RBE03, Rectus 21 et Clamp 0,5").
- Finition polissage mécanique interne Ra<0.8 µm (32 µin) en standard. Finition Ra<0.4 µm (16 µin) ou électropolissage disponible sur demande.
- Finition polissage miroir extérieur.
- Différents joints disponibles: Silicone, EPDM, Viton, FEP+Silicone.
- 100% des emboîtements de cartouche sont testés et vérifiés avant expédition.
- PED 2014/68/UE : liquides et gaz groupes 1 et 2 selon code EN13445 (voir tableau conditions de service).
- ATEX 2014/34/UE : Groupe 2 - Catégorie 2 - gaz et poussières - Groupe de gaz IIC - zone 1 et 21.
- Conforme selon règlement (CE) 1935/2004 (contact alimentaire).
- Documentation fournie : manuel utilisateur, déclaration de conformité.

Conditions d'utilisation

Selon la norme 2014/68/EU

Groupe de fluide	État	Température	Pression d'utilisation maximale
Fluide non dangereux	Liquide et gaz	-20 à 150°C	10 bar
Fluide dangereux	Liquide et gaz	-20 à 150°C	10 bar

Réglementation ATEX : II 2 G Ex h IIC T3 Gb et II 2 G Ex h IIC 150°C Db

RÉFÉRENCE DE COMMANDE

Exemple :



A / Taille du corps de filtre

Code	Hauteur
10	10"
20	20"
30	30"
40	40"

B / Nombre de cartouches

Code	Nombre
1	1 cartouche
3	3 cartouches
5	5 cartouches
8	8 cartouches

C / Type de raccordement E/S

Code	Matériau
D	Union mâle DIN 11851
R	Raccord Clamp
W	Emboutis à souder
FE	Bride EN 1092-1
FB	Bride EN 11864-2

D / Dimensions raccordement E/S

Code	Dimensions	Standard	Sur demande
25	DN 25	1 cartouche	3 cartouches
40	DN 40	3 cartouches	1-5-8 cartouches
50	DN 50	5-8 cartouches	-
65	DN 65	-	8 cartouches
80	DN 80	-	8 cartouches

E / Type raccordement évent

Code	Type
R	Clamp TC 1,5"
B	DIN 11851 DN25
FE	Brides EN 1092-1 DN20
RH	Clamp 1,5" + Hosebarb
RR	Clamp 1,5" + Rectus 21
RS	Clamp 1,5" + Staubli RBE03
RRR	Clamp 1,5" + Clamp 0,5"

F / Type raccordement vidange

Code	Type
0	Pas de vidange
R	Clamp TC 1,5"
B	DIN 11851 DN25
FE	Brides EN 1092-1

G / Rugosité

Code	Description
R08	Polissage mécanique Ra < 0,8 µm
R04	Polissage mécanique Ra < 0,4 µm
E	Électropolissage

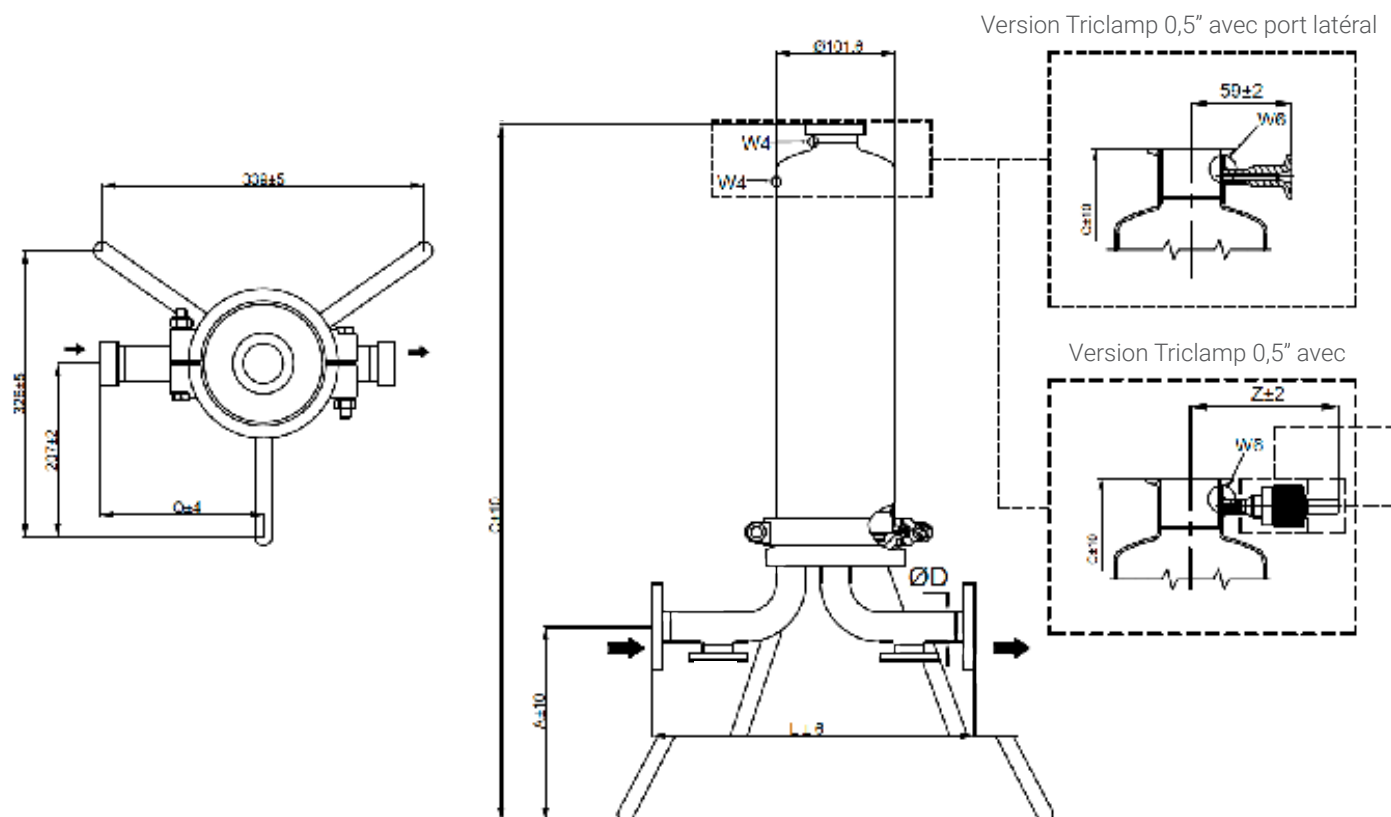
H / Type de cartouche

Code	Type
7	Cartouche SOE : simple ouverture avec 2 joints toriques 2.226. + baïonnette et fermeture en pointe à l'autre extrémité

I / Joint

Code	Type
S	Silicone
E	EPDM
V	VITON
P	FEP + Silicone

DIMENSIONS (mm)



Plans disponibles sur demande selon raccords

Nombre de cartouches x Hauteur	C	A	L	Ø	Volume	Catégorie PED
01 x 10"	790	375	327	182	3.0	I
01 x 20"	1040	375	327	182	4.8	I
01 x 30"	1290	375	327	182	6.7	II
01 x 40"	1540	375	327	182	8.6	II