

Filtere mono ou multicartouches sanitaire



Options disponibles



Manomètre + vanne + raccord Stäubli Ref : PNB-GAUGE-1.5-STAUB



Vanne de purge Ref : PNB-BALL-VALV



Manomètre + verre de lecture + 2 vannes + 2 raccords Stäubli réf. : PNB-GAUGE-2SANV-J



Vanne de prélèvement d'échantillons réf. : PNB-SAMP-VALV

Certificats disponibles sur demande à la commande

- Joints FDA : attestation de conformité selon EN10204 2.1
- Matière basique : certificat selon EN 10204 3.1
- Matière intermédiaire : certificat selon EN 10204 3.1
- Certificat de test hydraulique selon EN 10204 3.1
- Certificat de rugosité de surface selon EN 10204 3.1
- Certificat de conformité de commande selon EN 10204 3.1
- Certificat d'inspection finale selon EN 10204 3.1

Description

Les modèles QUALISAN F&B de la gamme QUALI-FILTRES sont des corps de filtres mono ou multicartouches conçus pour des applications de filtration de liquides dans l'industrie agro-alimentaire. Pour des applications pharmaceutiques consulter le QUALISAN PHARMA.

Toutes les pièces en contact avec le liquide sont fabriquées en Inox 316L.

Caractéristiques & avantages

- De 1 à 60 cartouches de type code 7 (SOE - 226, fin) et 8 (SOE - 222, fin). Longueurs : 10", 20", 30" et 40"
- Pour une manipulation aisée, fermeture par collier de serrage pour les modèles de 1 à 8 cartouches. Fermeture par boulons basculants pour les modèles à partir de 12 cartouches.
- Conception entièrement drainable. Adaptés aux systèmes CIP (Cleaning In Place = nettoyage en place) et SIP (Sterilization In Place = stérilisation en place)
- Livré avec des pieds ajustables pour faciliter l'installation et le positionnement des connexions entrée/sortie (à partir de 3 cartouches)
- Carter de filtre économique tout en conservant un haut niveau de qualité et de performance.
- Raccords d'entrée/sortie : clamp, DIN 11851, soudés, brides, SMS, Macons (autres sur demande)
- Installation facilitée grâce à des raccords entrée/sortie orientables (à partir de 3 cartouches)
- Conception adaptée pour une intégration sur un support de filtration type skid ou palette.
- Présence ou non du raccordement de vidange : Triclamp 1,5" et DIN11851 DN25
- Raccord d'évent Triclamp ou DIN11851 DN25
- Finition polissage mécanique interne $Ra < 0,8 \mu m$ (32 μm) en standard. Finition $Ra < 0,4 \mu m$ (16 μm) ou électropolissage disponibles sur demande
- Finition extérieure : polissage miroir.
- Différents joints disponibles : silicone, EPDM, FPM (Viton®), FEP + silicone.
- L'emboîtement des cartouches est testé et vérifié à 100% avant expédition.
- PED 2014/68/UE : liquide groupe 2 selon code EN13445 (voir tableau "conditions de service") - versions spéciales disponibles sur demande
- ATEX 2014/34/UE : Groupe 2 - Catégorie 2 - gaz et poussières - Groupe de gaz IIC - zones 1 et 21.
- Conforme au Règlement (CE) 1935/2004 (contact alimentaire).
- Documentation fournie : manuel utilisateur, déclaration de conformité.

Conditions d'utilisation

Selon la norme 2014/68/EU

Groupe de fluide	État	Température	Pression max
Fluide non dangereux	Liquide	40°C	10 bar
Fluide non dangereux	Liquide	150°C	4 bar

Réglementation ATEX : II 2 G Ex h IIC T3 Gb et II 2 G Ex h IIC 150°C Db

RÉFÉRENCE DE COMMANDE

Exemple :



A / Taille du corps de filtre

Code	Hauteur
10	10"
20	20"
30	30"
40	40"

B / Nombre de cartouches

Code	Nombre
1	1 cartouche
3	3 cartouches
5	5 cartouches
8	8 cartouches
12	12 cartouches
18	18 cartouches
24	24 cartouches
30	30 cartouches
36	36 cartouches
48	48 cartouches
60	60 cartouches

C / Type de raccordement entrée/sortie

Code	Matériau
D	Union mâle DIN 11851
R	Raccord Clamp
W	Embout à souder
FE	Bride EN 1092-1
FB	Bride EN 11864-2
S	SMS
M	Macon

D / Dimensions raccordement entrée/sortie

Code	Dimensions	Standard	Sur demande
25	DN 25	1 cartouche	3 cartouches
40	DN 40	3 cartouches	1 - 5 - 8 cartouches
50	DN 50	5-8 cartouches	12 cartouches
65	DN 65	12 - 18 - 24 cartouches	8 - 30 cartouches
80	DN 80	30 cartouches	8 - 12 - 18 - 24 cartouches
100	DN 100	36 - 48 - 60 cartouches	12 - 18 - 24 - 30 cartouches
125	DN 125	-	24 - 30 - 36 - 48 - 60 cartouches
150	DN 150	-	30 - 36 - 48 - 60 cartouches

E / Type raccordement évent

Code	Type
R	Clamp TC 1,5"
B	DIN 11851 DN25

F / Type raccordement vidange

Code	Type
0	Pas de vidange
R	Clamp TC 1,5"
B	DIN 11851 DN25

G / Rugosité

Code	Description
R08	Polissage mécanique Ra < 0,8 µm
R04	Polissage mécanique Ra < 0,4 µm
E	Électropolissage

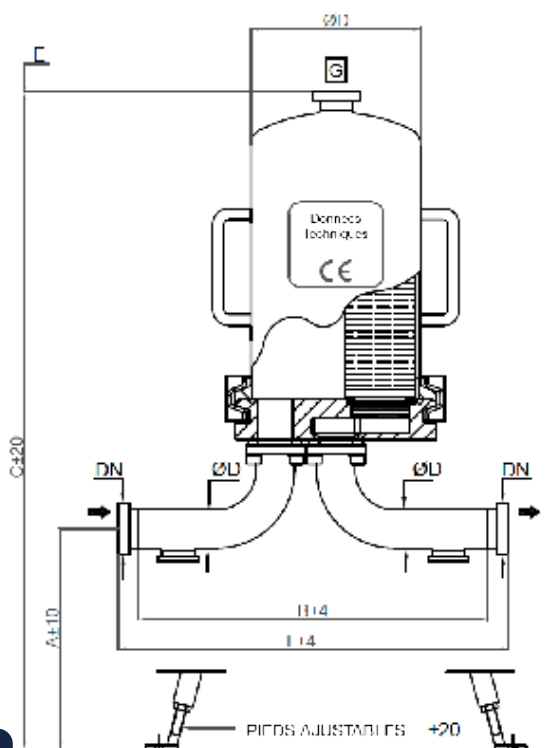
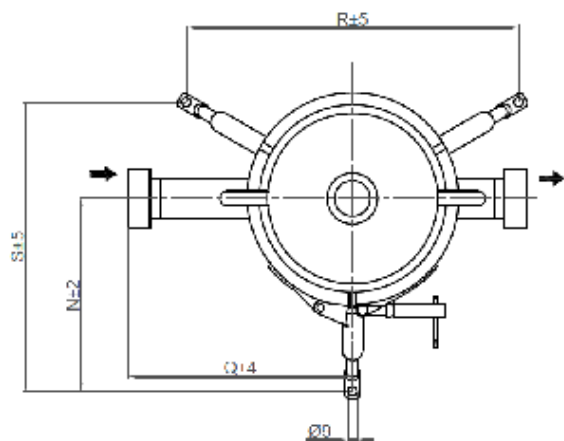
H / Type de cartouche

Code	Type
7	Cartouche SOE : Simple ouverture avec 2 joints toriques 2.226. + baïonnette et fermeture en pointe à l'autre extrémité
8	Cartouche SOE : simple ouverture avec joints toriques 222 externes, l'autre extrémité plate

I / Joint

Code	Type
S	silicone
E	EPDM
V	FPM (VITON®)
P	FEP + silicone

DIMENSIONS (mm)

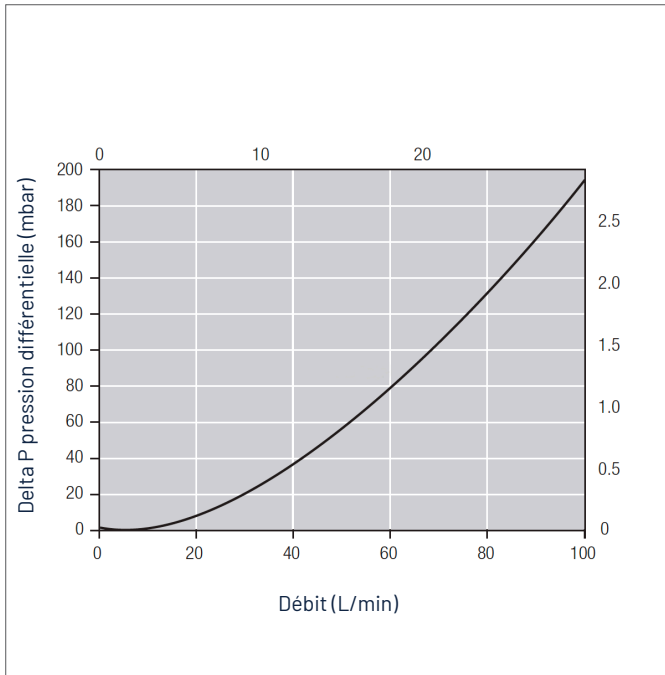


Plans disponibles sur demande selon raccords

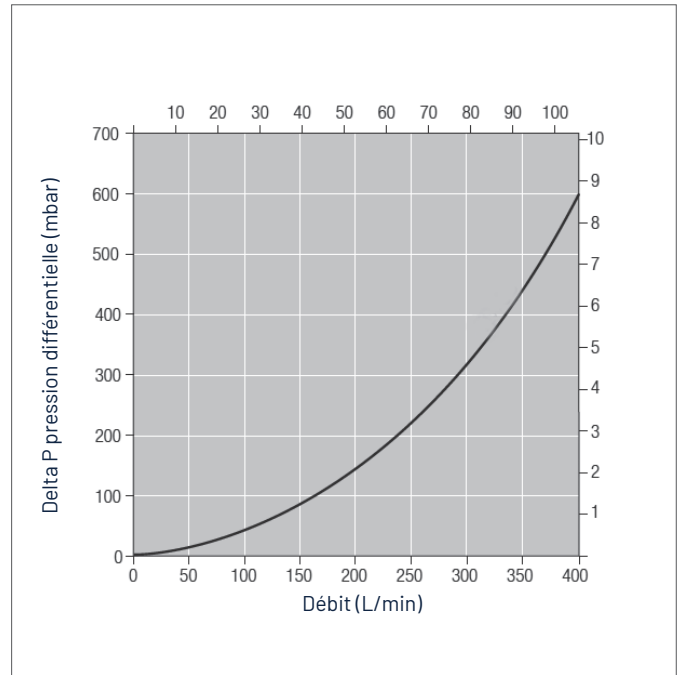
Nombre de cartouches x Hauteur	R	S	N	C	A	L	Ø	Volume	Catégorie PED
01 x 10"	339	326	207	790	375	269	154	3.0	4.3
01 x 20"	339	326	207	1040	375	269	154	4.8	4.3
01 x 30"	339	326	207	1290	375	269	154	6.7	I
01 x 40"	339	326	207	1540	375	269	154	8.6	I
03 x 10"	357	310	206	816	345	385	223	7.3	I
03 x 20"	357	310	206	1065	345	385	223	12.6	I
03 x 30"	357	310	206	1314	345	385	223	17.8	I
03 x 40"	357	310	206	1564	345	385	223	23.1	II
05 x 30"	400	347	231	1325	315	445	263	29.1	II
08 x 30"	448	388	259	1346	315	471	289	49.7	II
12 x 30"	425	410	279	1430	326	573	225	88	II
18 x 30"	505	480	304	1450	325	589	225	115	III
24 x 30"	465	455	-	1470	318	643	264	151	III
30 x 30"	550	550	-	1500	292	765	323	235	III

PERTES DE CHARGE TYPIQUES SELON DÉBIT (mm)

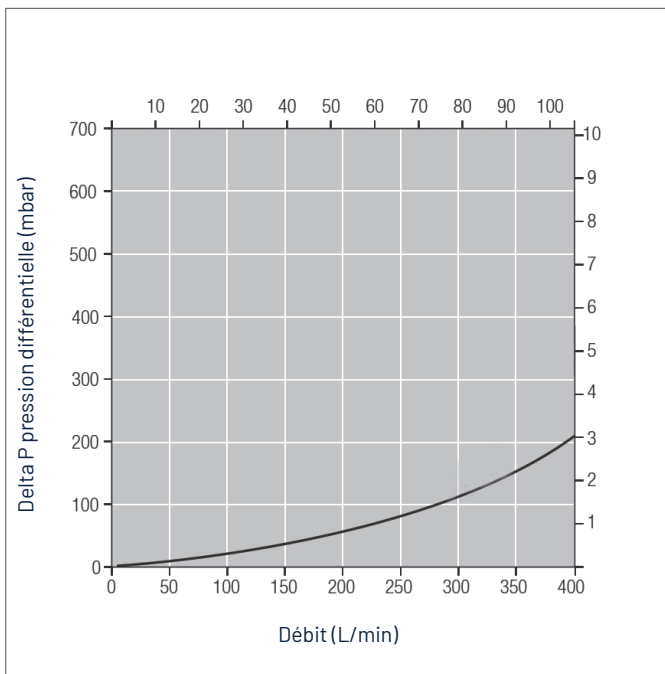
Filtre 1 cartouche



Filtre 3 cartouches



Filtre 5 et 8 cartouches



- Les courbes débit/pression représentent les pertes de charge (pour une eau à 20°C) des filtres QVHP C en version 1, 3, 5 et 8 cartouches, dans les dimensions entrée/sortie standard. Voir table 4.
- Pour d'autres liquides, multiplier la valeur de perte de charge pour l'eau par la densité spécifique du fluide.