

## Filtre monocartouche en ligne



### Certificats disponibles sur demande à la commande

- Attestation de conformité joint FDA selon EN10204 2.1
- Certificat matière selon EN10204 3.1
- Certificat de test hydraulique selon EN10204 3.1
- Certificat de rugosité de surface selon EN 10204 3.1
- Certificat de conformité de commande selon EN10204 3.1
- Certificat d'inspection finale selon EN10204 3.1

### Conditions d'utilisation

#### Conditions d'utilisation selon 2014/68/EU

Groupe de fluide	État	Température	Version	Pression max
Fluide non dangereux	Liquide et Gaz	-20 à 150°C	P	10 bar
Fluide non dangereux	Liquide et Gaz	-20 à 150°C	HP	16 bar

Réglementation ATEX : II 2 G Ex h IIC T3 Gb et II 2 G Ex h IIC 150°C Db

### Description

Les modèles QFICML de la gamme QUALI-FITRES sont des corps de filtres monocartouche en ligne conçus pour des applications de filtration des liquides et des gaz de l'industrie agro-alimentaire (version pharmaceutique disponible sur demande).

Toutes les pièces en contact avec le liquide sont fabriquées en Inox 316L.

Cette gamme existe en 2 versions : 10 bars à collier de serrage ou 16 bars à collier clamp boulonné.

Sa conception intègre des raccords clamp en entrée et sortie. Lors de la commande, vous pourrez opter ou non pour la présence d'évent et de port latéral.

### Caractéristiques & avantages

- Cartouche de type code 7 (SOE - 226,fin) et de longueurs de 5", 10", 20", 30" et 40"
- Fermeture par collier de serrage sanitaire pour une manipulation facilitée. Collier clamp boulonné en option.
- Finition polissage miroir interne Ra<0.8 µm (32 µin). Finition Ra<0.4 µm (16 µin) uniquement en aval disponible sur demande
- Finition polissage miroir extérieur
- Raccords d'entrée/sortie : clamp 1.5"
- Présence ou non du raccordement de vidange en Clamp 0,5
- Présence ou non du raccordement latéral en Horsebarb, Staubli RBE 03, Rectus 21, Clamp 0,5
- Joint : EPDM, SILICONE, VITON et PTFE sur demande
- PED 2014/68/UE : art 4.3 et catégorie 1 groupe 2 selon code EN13445 (voir tableau conditions de service).
- ATEX 2014/34/UE : Groupe 2 - Catégorie 2 - gaz et poussières - Groupe de gaz IIC - zone 1 et 21.
- Conforme selon règlement (CE) 1935/2004 (contact alimentaire).
- Documentation fournie : Manuel utilisateur, déclaration de conformité.

## RÉFÉRENCE DE COMMANDE

Exemple :



### A / Taille du corps de filtre

Code	Hauteur
5	5"
10	10"
20	20"
30	30"
40	40"

### B / Pression maximale

Code	Version
P	Version 8 bars
HP	Version 16 bars

### C / Type de raccordement E/S

Code	Type
R	Raccord Clamp

### D / Dimensions de raccordement E/S

Code	Taille
40	DN40 - 1,5"

### E / Type de raccordement port latéral

Code	Type
O	Pas de connexion
H	Hosebarb
S	Staubli RBE 03
R	Rectus 21
RR	Clamp 0.5"

### F / Type de raccordement vidange

Code	Type
O	Pas de connexion
R	Clamp 0.5"

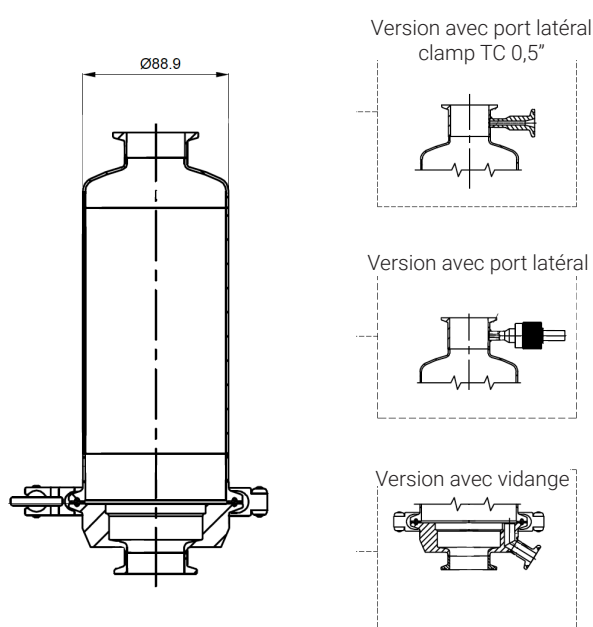
### G / Rugosité en sortie

Code	Rugosité
R08	Ra < 0,8 µm
R04	Ra < 0,4 µm

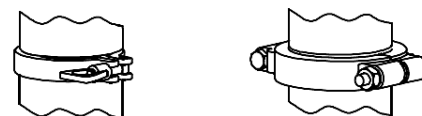
### H / Joint

Code	Type
S	Silicone
E	EPDM
V	VITON
P	PTFE

## DIMENSIONS (mm)



Système de fermeture à collier de serrage      Système de fermeture à collier double boulonné



	5"	10"	20"	30"	40"
Hauteur cartouche					
Volume	1.2	1.9	3.4	4.9	6.4
Hauteur +/- 10	256	376	626	876	1126
Hauteur +/- 10 + port latéral	272	392	642	892	1142