

# QFAP-MINI

Filtre à poche petite taille - taille 07

FR Fiche technique

QUALI FILTRES  
SIEBEC Group

## Filtre à poche petite taille - taille 07



### Caractéristiques & avantages

- Corps de filtre et support de poche : AISI 316L
- Seuil de filtration : En fonction de la poche installée de 1 à 1000 µm
- Fermeture : Boulons basculants en acier zingué (BB) - Collier de serrage (CS)
- Joints en EPDM (Ref : QFA104JTBBEF60-EPDM)
- Entrée/sortie : 1.1/2" pdg fileté - 1.1/2" fileté pdg | Filetage R 1" 1/2 NFE 03.004 (Nda Filetage gaz avec étanchéité dans le filet)

### Conditions de service

| Version CS           |         | Conditions d'utilisation selon 2014/68/EU |                                 |  |
|----------------------|---------|---|---------------------------------|--|
| Groupe de fluide     | État    | Température                               | Pression d'utilisation maximale |  |
| Fluide non dangereux | Liquide | 60°C                                      | 7 bars                          |  |

| Version BB           |         | Conditions d'utilisation selon 2014/68/EU |                                 |  |
|----------------------|---------|---|---------------------------------|--|
| Groupe de fluide     | État    | Température                               | Pression d'utilisation maximale |  |
| Fluide non dangereux | Liquide | 110°C                                     | 10 bars                         |  |

### Options

- Dispositif magnétique (Ref : BM 32300554F16).
- Pieds réglables (Ref : QFAP07Pieds).
- Panier filtrant inox de 50 à 3000 µm.
- Piquage autre (bride, DN ...).
- Joint FPM (Ref : QFA104JTBBVF60-Viton).

### Référence de commande

Exemple :

QFAP - **A** 07 - **B** BB - **C** GM1.5 - **D** E

#### A / Taille

| Code | Taille         |
|------|----------------|
| 07   | Poche taille 7 |

#### B / Fermeture couvercle

| Code | Type               |
|------|--------------------|
| BB   | Boulons basculants |
| CS   | Collier de serrage |

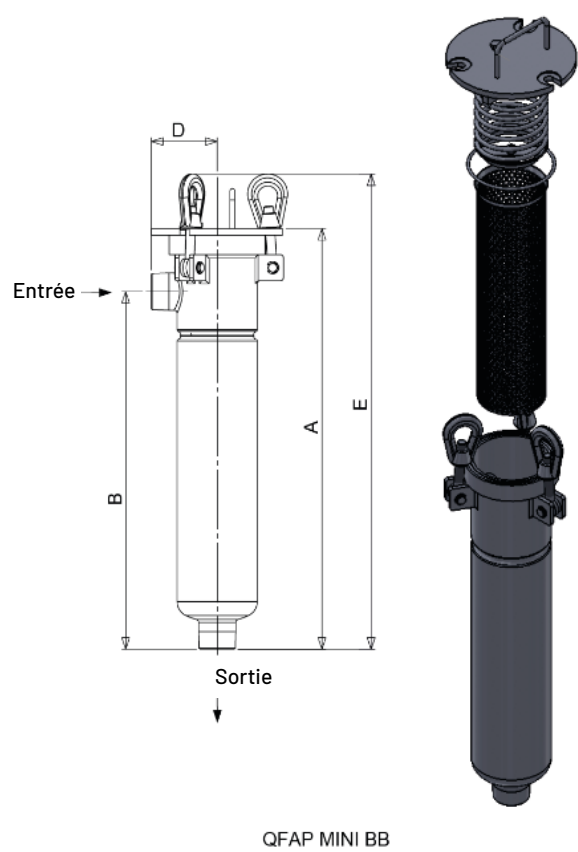
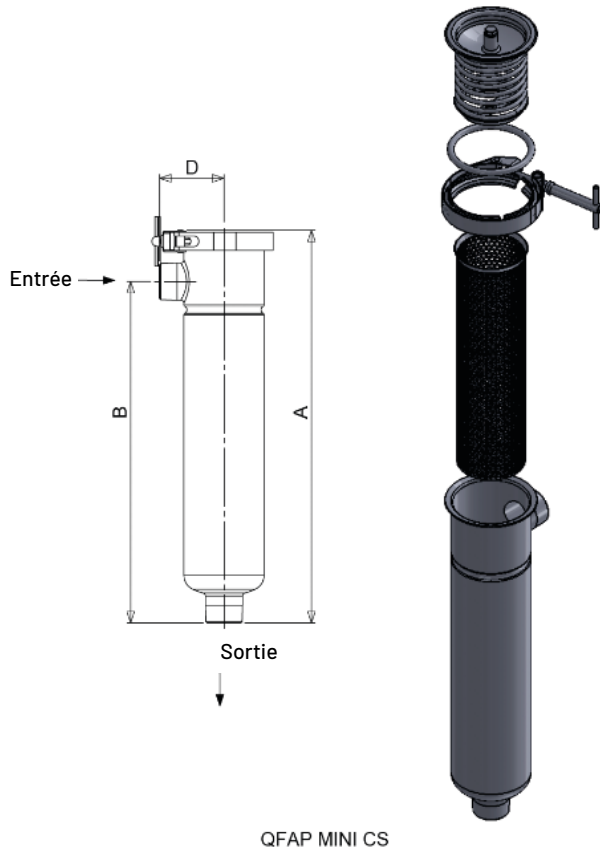
#### C / Raccord

| Code  | Type            |
|-------|-----------------|
| GM1.5 | Gaz mâle 1 1/2" |

#### D / Joint

| Code | Type |
|------|------|
| E    | EPDM |
| V    | FPM  |

## DIMENSIONS (mm)



| Modèle     | Entrée / Sortie | Surface filtrante  | Event            | A   | B   | D   | E   | Volume | Poids  |
|------------|-----------------|--------------------|------------------|-----|-----|-----|-----|--------|--------|
| QFAP-07 CS | 1.1/2" pdg Mâle | 10 dm <sup>2</sup> | 1/4" pdg Mâle    | 502 | 440 | 862 | -   | 3.7l   | 4,2 kg |
| QFAP-07 BB | 1.1/2" pdg Mâle | 10 dm <sup>2</sup> | 1/4" pdg Femelle | 538 | 460 | 86  | 608 | 3.7l   | 7,2 kg |