

## Filtre à poche à boulons basculants F&B



### Options disponibles

- Kit manomètre : QFAPFB-GAUGE
- Kit event + manometre : QFAPFB-GAUGE-VALVE
- Kit vidange pour sortie coudée optionnelle : QFAPFB-DRAIN-VALVE
- Kit raccords CLAMP MACON53 : QFAPFB-ENSEMBLE-RACCORDS CLAMP 2" MACON 53

### Certificats disponibles sur demande à la commande

- Attestation de conformité joint FDA selon EN10204 2.1
- Certificat matière basique selon EN 10204 3.1
- Certificat matière intermédiaire selon EN 10204 3.1
- Certificat de test hydraulique selon EN10204 3.1
- Certificat de rugosité de surface selon EN 10204 3.1
- Certificat de conformité de commande selon EN10204 3.1
- Certificat d'inspection finale selon EN10204 3.1

### Description

Le modèle QFAP-F&B de la gamme quali-filtres est un corps de filtre à poche conçu pour des applications de filtration liquides pour les secteurs agro-alimentaires, pharmaceutiques ou industriels.

Toutes les pièces en contact avec le liquide sont fabriquées en Inox 316L.

Sa conception moulée intègre une fermeture par boulons basculants et différents types de raccords. Le couvercle est équipé d'un raccord 1/2" BSPPF pour le montage d'un robinet d'évent ou d'un manomètre. Les surfaces interne et externe sont électropolies. Le corps de filtre est disponible pour les poches de taille 20 à anneau torique ou moulé (modèle EFS ou EAP) pour une étanchéité améliorée. Les poches à anneau torique nécessitent l'utilisation d'un système de serrage (Ref : QFAPFB-RESSORT)

### Caractéristiques & avantages

- Corps de filtre à poche taille 20 à anneau torique ou moulé pour une étanchéité améliorée (compatible modèle EFS ou EAP).
- Fermeture par boulons basculants pour une meilleure tenue à la pression et une manipulation facilitée.
- Conception entièrement drainable. Adaptés aux systèmes CIP et SIP.
- Livré avec des pieds ajustables pour faciliter l'installation et le positionnement des connexions entrée/sortie.
- Installation facilitée grâce à la tuyauterie de sortie orientable en option (voir plan 3eme page).
- Raccords d'entrée/sortie : clamp, DIN 11851, brides (autres sur demande).
- Conception adaptée pour une intégration sur skid ou palette de filtration.
- Raccord d'évent 1/2" BSPPF intégré dans le couvercle.
- Finition électropolie interne/externe avec une rugosité Ra<0.8µm.
- Différents joints disponibles: Silicone, EPDM, Viton, FEP+Silicone.
- PED 2014/68/UE : liquide groupe 2 selon code EN13445 (voir tableau conditions de service) - versions spéciales disponibles sur demande.
- Conforme selon règlement (CE) 1935/2004 (contact alimentaire).
- Documentation fournie : manuel utilisateur, déclaration de conformité.

### Conditions d'utilisation

#### Conditions d'utilisation selon 2014/68/EU

| Groupe de fluide     | État    | Température | Pression max |
|----------------------|---------|-------------|--------------|
| Fluide dangereux     | Liquide | 80°C        | 3 bar        |
| Fluide non dangereux | Liquide | 90°C        | 10 bar       |

## RÉFÉRENCE DE COMMANDE

Exemple :

QFAPFB - **A** 20 - **B** BB - **C** R50 - **D** S - **E** R - **F** E

### A / Taille de poche

| Code | Taille |
|------|--------|
| 20   | 20     |

### B / Fermeture couvercle

| Code | Type               |
|------|--------------------|
| BB   | Boulons basculants |

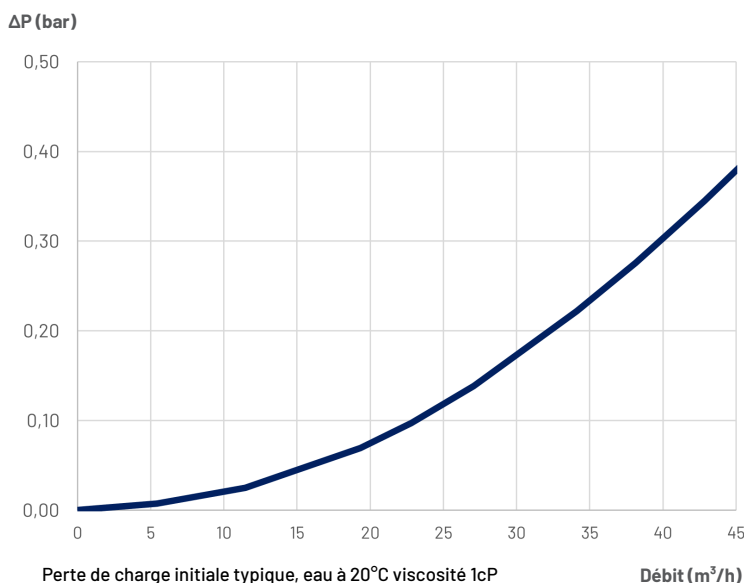
### C / Type de raccordement entrée/sortie

| Code | Type                        |
|------|-----------------------------|
| R50  | Avec raccord triclamp 2"    |
| D50  | Avec raccord DIN 11851 DN50 |

### D / Joint

| Code | Type           |
|------|----------------|
| S    | Silicone       |
| E    | EPDM           |
| V    | FPM (VITON®)   |
| F    | FEP + Silicone |

## DÉBITS TYPIQUES

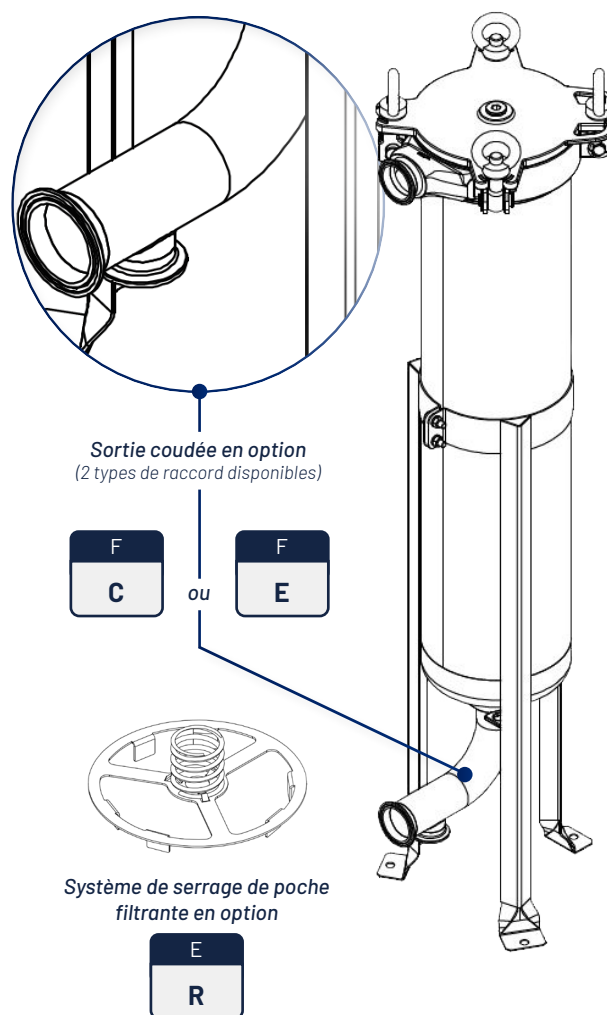


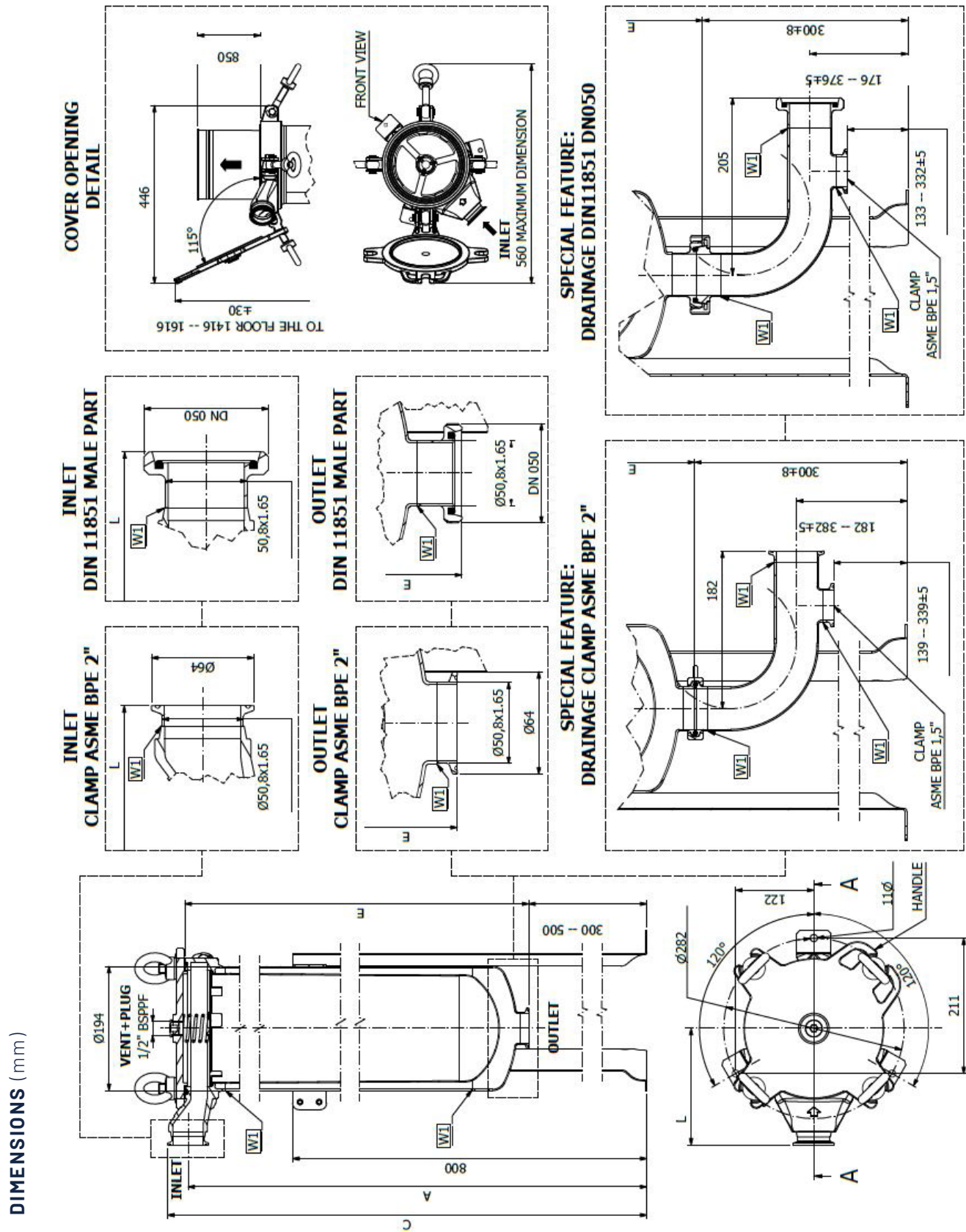
### E / Système de serrage poche filtrante (option)

| Code | Type                                    |
|------|---|
| Vide | Sans                                    |
| R    | Système de serrage pour poche filtrante |

### F / Sortie coudée (option)

| Code | Type  |
|------|---|
| Vide | Sans  |
| C    | Sortie coudée avec triclamp 2" + sortie de vidange            |
| E    | Sortie coudée avec raccord DIN 11851 DN50 + sortie de vidange |

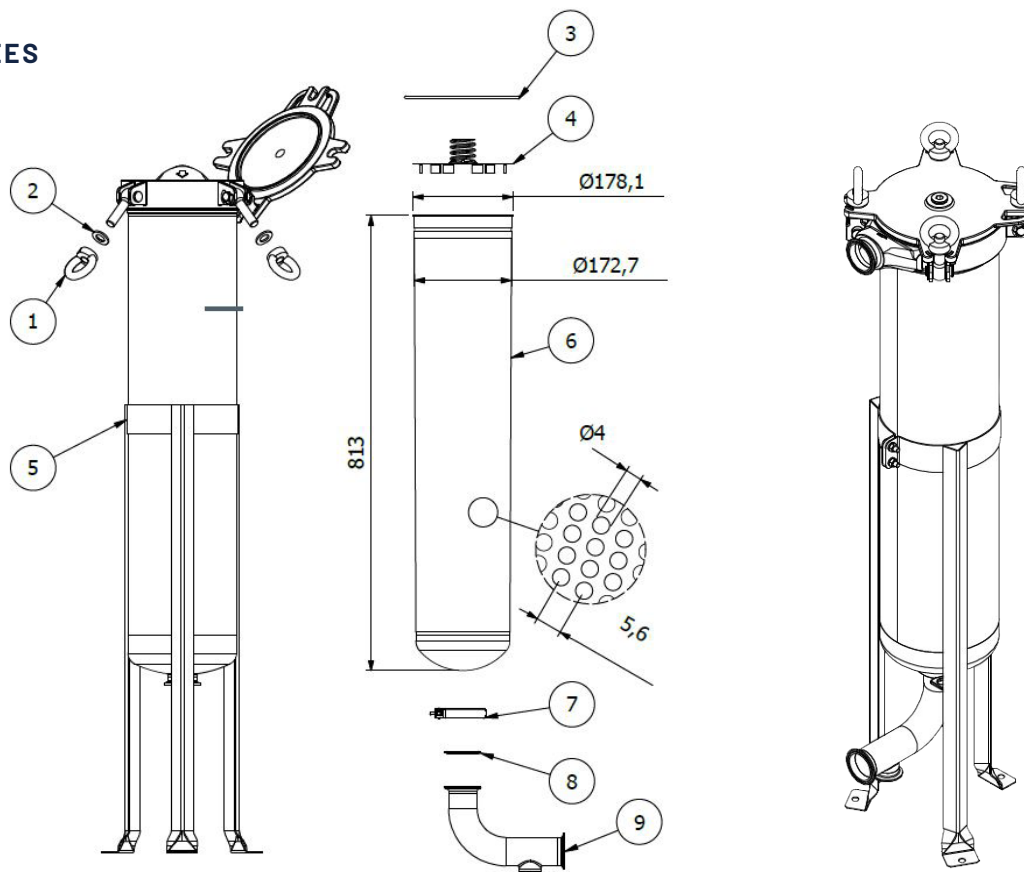




DIMENSIONS (mm)

| Version                     | A           | C           | E   | L   | Poids | Volume |
|-----------------------------|-------------|-------------|-----|-----|-------|--------|
| Avec raccord triclamp 2"    | 1218 – 1418 | 1227 – 1427 | 901 | 183 | 25 kg | 27 l   |
| Avec raccord DIN 11851 DN50 | 1196 – 1396 | 1257 – 1457 | 923 | 204 | 25 kg | 27 l   |

## PIÈCES DÉTACHÉES



| N° | Description   | Matériau       | Référence |
|----|---|----------------|-----------|
| 1  | Boulons basculants  | 316L           | 80001049  |
| 2  | Rondelles   | 304            | 80001263  |
| 3  | Joint torique 05.33x196.22 6775   | Silicone       | 89263S    |
| 3  | "   | EPDM           | 89263E    |
| 3  | "   | FPM (VITON®)   | 89263X    |
| 3  | "   | FEP + Silicone | 89263P    |
| 4  | Système de serrage poche filtrante  | 316L           | 89924     |
| 5  | Pieds   | 304            | 80000979  |
| 6  | Support de poche filtrante  | 316L           | 80000929  |
| 7  | Triclamp sortie coudée  | 304            | 61152     |
| 8A | Joint de tête de ferrule (Triclamp)   | Silicone       | 80022S    |
| 8A | "   | EPDM           | 80022E    |
| 8A | "   | FPM (VITON®)   | 80022X    |
| 8A | "   | PTFE           | 80022P    |
| 8B | Joint de tête de ferrule (DIN)  | Silicone       | 80053S    |
| 8B | "   | EPDM           | 80053E    |
| 8B | "   | FPM (VITON®)   | 80053X    |
| 8B | "   | PTFE           | 80053P    |
| 9A | Sortie coudée pour triclamp ASME BPE 2" + Sortie de vidange avec triclamp ASME BPE 1,5"     | 316L           | 85770     |
| 9B | Sortie coudée pour raccord DIN 11851 DN 050 + Sortie de vidange avec triclamp ASME BPE 1,5" | 316L           | 89560     |