

QFAP-CS

Filtre à poche à collier de serrage



QUALI FILTRES
SIEBEC Group

Filtre à poche à collier de serrage



Description

Le modèle QFAP-CS de la gamme QUALI-FILTRES est un corps de filtre à poche économique pour des applications diverses de filtration. Sa conception intègre des raccords femelles 1" ou 2" BSP et un collier de serrage pour un démontage facilité.

Le couvercle est équipé d'un raccord 1/4" BSP pour le montage d'un robinet d'évent ou d'un manomètre. La surface est électropolie afin de faciliter le nettoyage et la tenue à la corrosion. Le corps de filtre peut recevoir les poches à anneau moulé (modèle 2 - code : EFS) pour une étanchéité améliorée. Les poches à anneau torique nécessitent l'utilisation d'un ressort de compression (Ref : SI17898 pour T10 et T20) en option.

Caractéristiques & avantages

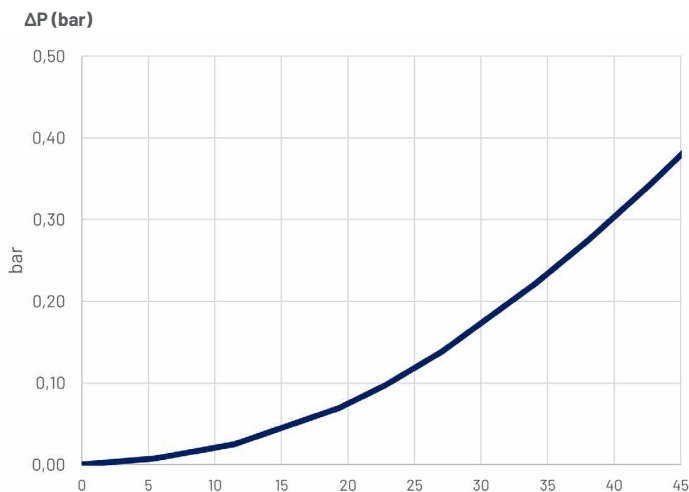
- Fermeture rapide par collier de serrage (CS).
- Disponible en 2 matériaux : 304 ou 316L
- Poches filtrantes à anneau torique ou moulé (modèle 2 - code : EFS). voir fiche Qualipore.
- Pieds ajustables en hauteur
- Joint de couvercle :
 - EPDM T10/20 : Ref: QFAP-CS-10-20-JT-EPDM
 - FPM T10/20 : Ref: QFAP-CS-10-20-JT-FPM
 - EPDM T4/8 : Ref: QFAP-CS-4-8-JT-EPDM
 - FPM T4/8 : Ref: QFAP-CS-4-8-JT-FPM
- Options disponibles sur demande
 - dispositif de bougie magnétique (avec ou sans râcleur)
 - manomètre et vanne d'évent (Ref : SI17755).
- Autres embouts et conceptions disponibles sur demande

Conditions de service

Conditions d'utilisation selon 2014/68/EU

Groupe de fluide	État	Température	Pression d'utilisation maximale
Fluide non dangereux	Liquide	-20 à 75 °C	7 bars

Débites typiques



Perte de charge initiale typique, eau à 20°C viscosité 1cP

Débit (m³/h)

Référence de commande

Exemple :

QFAP - **A** 10 - **B** CS - **C** 2 - **D** 304 - **E**

A / Taille

Code	Type
4	Poche taille 4
8	Poche taille 8
10	Poche taille 10
20	Poche taille 20

B / Fermeture couvercle

Code	Type
CS	Collier de serrage

C / Entrée/Sortie

Code	Type
1	1" BSP femelle (T4/T8)
2	2" BSP femelle (T10/T20)

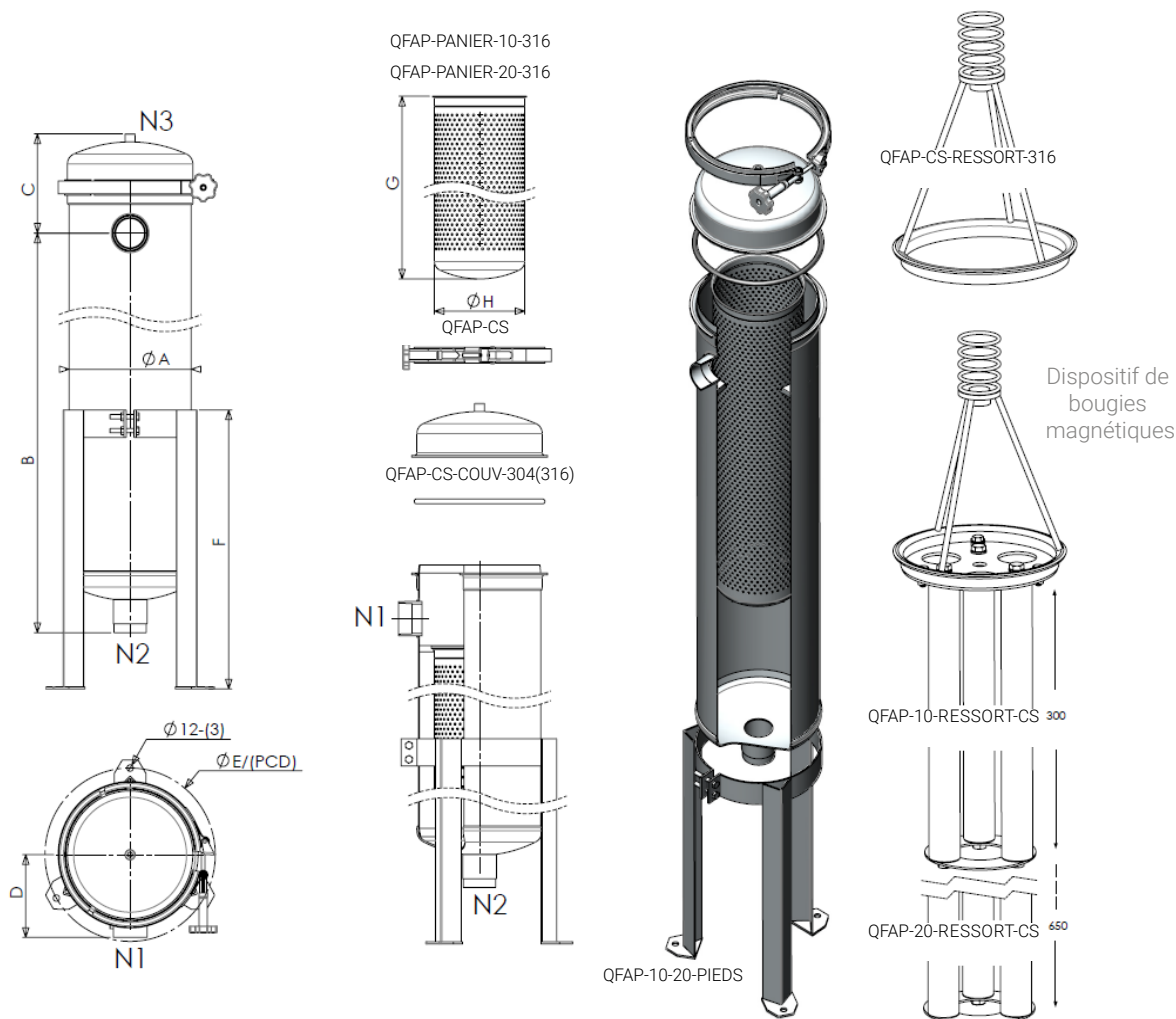
D / Matériaux

Code	Matériau
304	304
316	316L

E / Joint

Code	Type
E	EPDM
V	FPM

DIMENSIONS (mm)



Modèle	A	B	C	D	E	F	G	H	m ³ /h	Poids	Volume
QFAP-4	Ø180	327,5	180,5	124	Ø252	350	200	Ø97.5	4.5	14 kg	11 l
QFAP-8	Ø180	465	175	124	Ø252	350	310	Ø97.5	9	14 kg	14 l
QFAP-10	Ø232	550	185	176	Ø323	600	350	Ø171.5	20	21 kg	27 l
QFAP-20	Ø232	1005	185	176	Ø323	600	730	Ø171.5	45	26 kg	46 l

OPTIONS

Modèle	Version standard	Version standard + racleur	Version fluide canalisé + racleur
Bougie 3.800 Gauss	T10	QFAP-10-RESSORT-CS	QFAP-10-RESSORT-CS-RCL /
	T20	QFAP-20-RESSORT-CS	QFAP-20-RESSORT-CS-RCL /
Bougie 11.000 Gauss	T10	QFAP-10-RESSORT-HD-CS	QFAP-10-RESSORT-HD-CS-RCL /
	T20	QFAP-20-RESSORT-HD-CS	QFAP-20-RESSORT-HD-CS-RCL SI 19584