

QFAP-BB-C

Filtre à poche à col de cygne - taille 10 et 20



Filtre à poche à col de cygne - taille 10 et 20



Conditions de service

Conditions d'utilisation selon 2014/68/EU

Groupe de fluide	Version	État	Température	Pression d'utilisation maximale
Fluide non dangereux	C10	Liquide	-20 à 75 °C	10 bar
Fluide non dangereux	C16	Liquide	-20 à 75 °C	16 bar

* Version haute température sur demande.

Description

Le modèle QFAP-BB-C de la gamme QUALI-FILTRES est un corps de filtre à poche pour le secteur industriel. Sa conception à col de cygne intègre une fermeture par boulons basculants et des raccords à brides DN50 PN16.

Le couvercle est équipé d'un raccord 1/4" BSP pour le montage d'un robinet d'évent ou d'un manomètre. La surface est électropolie afin de faciliter le nettoyage et la tenue à la corrosion. Le corps de filtre est disponible pour les poches de taille 10 et 20 à anneau torique ou moulé (modèle 2 - code : EFS) pour une étanchéité améliorée.

L'entrée supérieure nécessite moins d'espace et permet l'écoulement des liquides par le couvercle, améliore l'étanchéité, réduit la perte de produit et rend la procédure de changement de filtre plus propre.

Caractéristiques & avantages

- Fermeture rapide par boulons basculants (BB) pour une meilleure tenue à la pression.
- Disponible en 2 matériaux : 304 ou 316L
- Pression admissible max : 10 ou 16 bar
- Poches filtrantes en taille 10 et 20 à anneau torique ou moulé (modèle 2 - code : EFS). Voir fiche Qualipoche.
- Pieds ajustables en hauteur
- Kit joints de couvercle :
 - EPDM T10/20 : Ref : QFAP-BB-C-JT-EPDM
 - EPDM ACS T10/20 : Ref : QFAP-BB-C-JT-EPDM-ACS
 - FPM T10/20 : Ref : QFAP-BB-C-JT-FPM
 - NBR T10/20 : Ref : QFAP-BB-C-JT-NBR
 - TEFLON T10/20 : Ref : QFAP-BB-C-JT-TEFLON
- Options disponibles sur demande :
 - dispositif de bougie magnétique (avec ou sans racleur)
 - manomètre et vanne d'évent (Ref : SI17755).
- Autres embouts et conceptions disponibles sur demande

Référence de commande

Exemple :

QFAP - **A** 10 - **B** C16 - **C** B50 - **D** 304 - **E** E

A / Taille

Code	Type
10	Poche taille 10
20	Poche taille 20

D / Matériau

Code	Matériau
304	304
316	316L

B / Pression admissible

Code	Type
C10	10 bar
C16	16 bar

E / Joint

Code	Type
E	EPDM
EA	EPDM ACS
V	FPM
N	NBR
T	FPM REVETU TEFLON

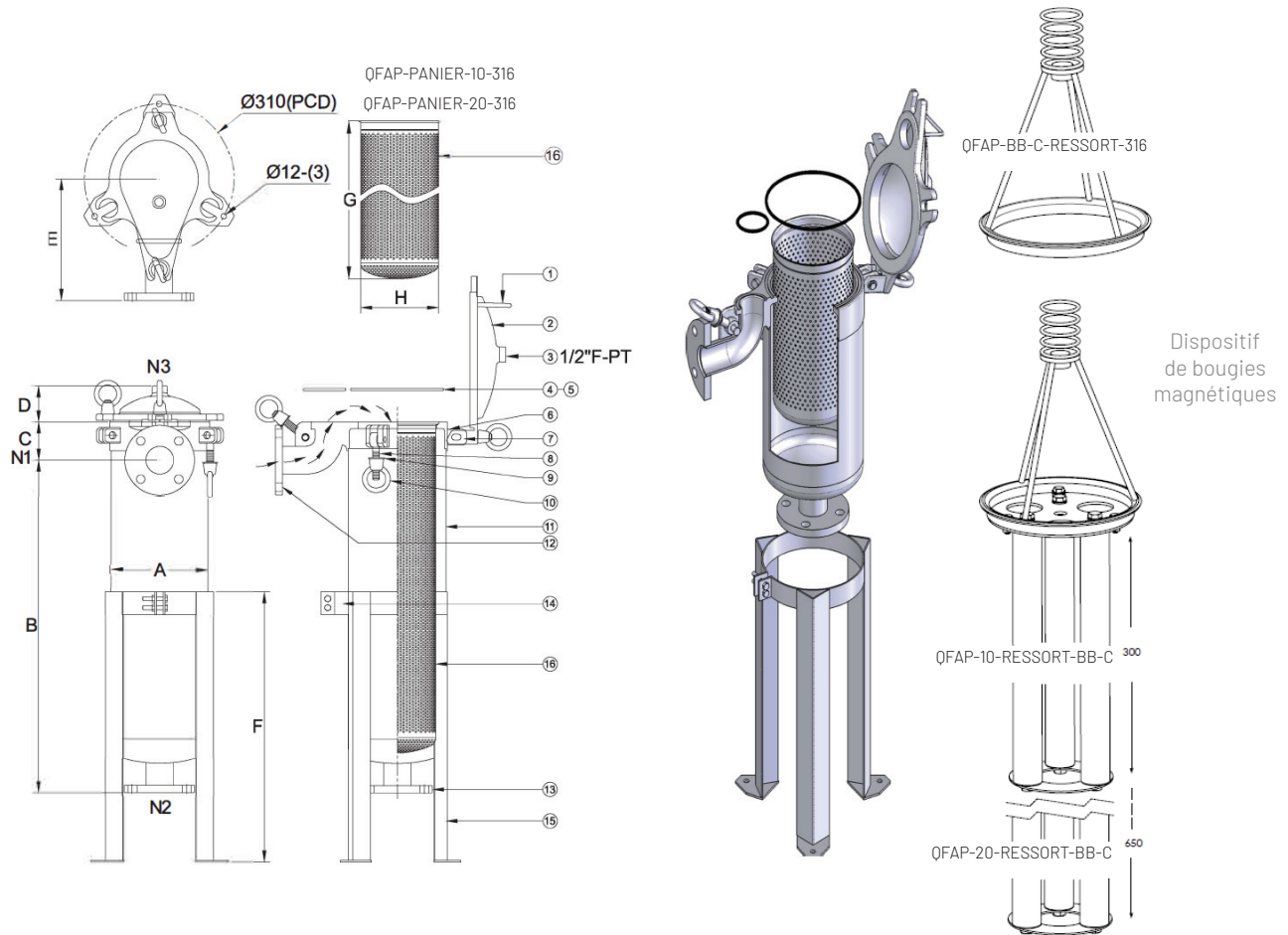
C / Entrée/Sortie

Code	Type
B50	Bride DN50

QFAP-BB-C

Filtre à poche à col de cygne - taille 10 et 20

DIMENSIONS (mm)



Modèle	A	B	C	D	E	F	G	H	m ³ /h	Poids	Volume
QFAP-10	Ø216	390	85	80	270	600	350	Ø171.5	20	40 kg	16 l
QFAP-20	Ø216	740	85	80	270	600	730	Ø171.5	45	48 kg	31 l

OPTIONS

Modèle	Version standard		Version standard + racleur
Bougie 3800 Gauss	T10	QFAP-10-RESSORT-BB-C	QFAP-10-RESSORT-BB-C-RCL
	T20	QFAP-20-RESSORT-BB-C	QFAP-20-RESSORT-BB-C-RCL
Bougie 11000 Gauss	T10	QFAP-10-RESSORT-HD-BB-C	QFAP-10-RESSORT-HD-BB-C-RCL
	T20	QFAP-20-RESSORT-HD-BB-C	QFAP-20-RESSORT-HD-BB-C-RCL