

## Filtre multicartouches à boulons basculants



Version 3 et 5 cartouches

Version 8 cartouches



### Description

Les modèles QFACF de la gamme QUALI-FITRES sont des corps de filtres multicartouches conçus pour des applications de filtration des liquides. Toutes les pièces en contact avec le fluide sont fabriquées en INOX 316L.

Sa conception moulée intègre une fermeture par boulons basculants et des raccords à brides DN50.

Le couvercle est équipé d'un raccord permettant le montage d'un robinet d'évent ou d'un manomètre et le corps d'un raccord pour la vanne de vidange.

La surface est électropolie afin de faciliter le nettoyage et la tenue à la corrosion. Ce corps de filtre accepte notre large gamme de cartouches plissées et cartouches membranes.

### Caractéristiques & avantages

- Large gamme de 3, 5 et 8 cartouches de type code 0 (double ouverture DOE) ou code 7 (SOE - 226, fin) de longueurs de 20", 30" et 40".
- Fermeture rapide par boulons basculants (BB) pour une meilleure tenue à la pression.
- Convient parfaitement pour les opérations de CIP
- Gamme complète d'accessoires disponibles en 316L
- Raccordements d'évent en BSP 1/4" pour les versions 3 et 5 cartouches et BSP 1/2" pour la version 8 cartouches.
- Raccordements de vidange en BSP 3/4" pour les versions 3 et 5 cartouches et 2 piquages BSP 1" pour la version 8 cartouches.
- Raccords d'entrée/sortie : BSP et brides EN1092-1
- Joint de couvercle :
  - EPDM : QFACF-JT-EPDM
  - EPDM ACS : QFACF-JT-EPDM-ACS
  - FPM : QFACF-JT-FPM
  - NBR : QFACF-JT-NBR
  - SILICONE : QFACF-JT-SI
- Options disponibles sur demande : :
  - Version 3 et 5 cartouches : Kit vanne évent + mano et vanne vidange: S116442
  - Version 8 cartouches : Kit vanne évent + mano et vanne vidange: S116443

### Conditions de service

Conditions d'utilisation selon 2014/68/EU

Version	Groupe de fluide	Etat	Température	Pression max (bar)
Version 3 et 5 cartouches	Fluide non dangereux	Liquide	-20 à 75°C	10
Version 8 cartouches	Fluide non dangereux	Liquide	-20 à 75°C	7

## RÉFÉRENCE DE COMMANDE

Exemple :



### A / Nombres de cartouches

Code	Description
3	3 cartouches
5	5 cartouches
8	8 cartouches

### D / Entrée/Sortie en standard

Code	Type
B50	Bride DN50
B65	Bride DN65
2	BSP male 2"

### B / Tailles du corps de filtre

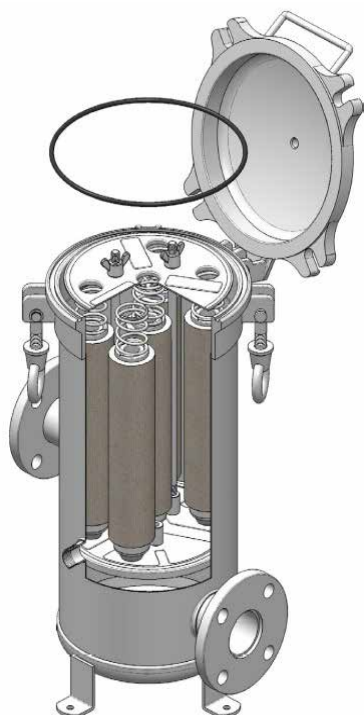
Code	Hauteur
20	20" (uniquement 3 - 5 cartouches)
30	30"

### E / Joints

Code	Matériau
E	EPDM
EA	EPDM ACS
S	Silicone
V	FPM
N	NBR

### C / Types de cartouche

Code	Cartouche
0	Cartouche DOE : double ouverture
7	Cartouche SOE : simple ouverture avec 2 joints toriques 2.226. + baïonnette et fermeture en pointe à l'autre extrémité



Version 3 et 5 cartouches

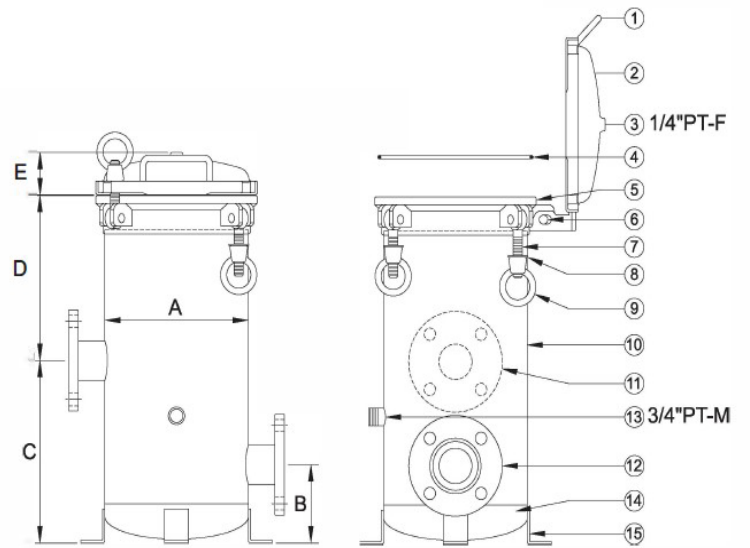
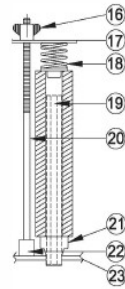
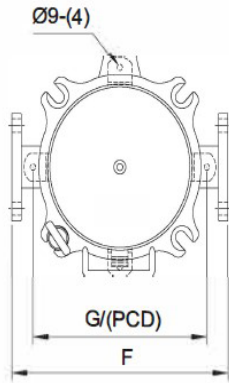


Version 8 cartouches

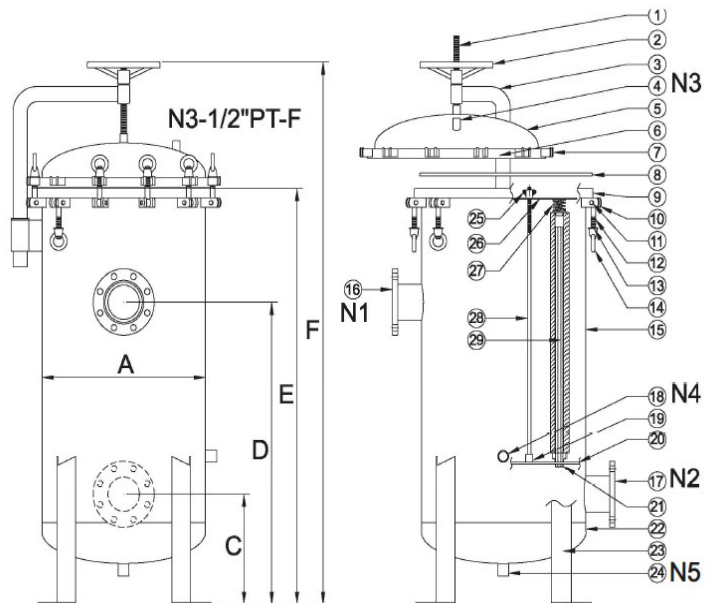
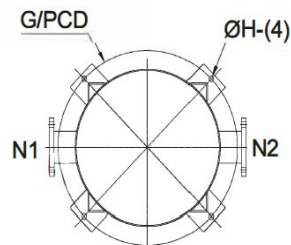
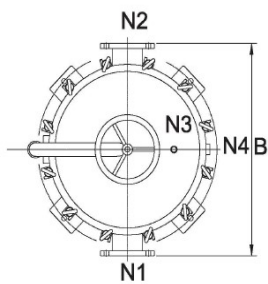
# QFACF

Filtre multicartouches à boulons basculants

## Plan encombrement : Version 3 et 5 cartouches



## Plan encombrement : Version 8 cartouches



Modèle QFACF	A (mm)	B (mm)	C (mm)	D (mm)	E (mm)	F (mm)	G (PCD)	m <sup>3</sup> /h	Poids	Volume
3 - 20	Ø180	120	280	515	51	300	Ø236	6	30 kg	27 L
3 - 30	Ø180	120	280	770	51	300	Ø236	9	35 kg	36 L
5 - 20	Ø232	120	280	513	67	358	Ø288	10	35 kg	34 L
5 - 30	Ø232	120	280	768	67	358	Ø288	15	40 kg	45 L
8 - 30	Ø306	506	350	700	1320	1638	Ø416	24	77 kg	89 L