

## Filtro a unica cartuccia di acciaio inossidabile



### Opzioni disponibili

- Staffa di fissaggio : QFICM-EQU
- Kit rubinetto di sfiato d'aria + manometro 0 -10 bar : QFICM-GAUGE-10B
- Kit di scarico : QFICM-BALL-VALV

### Condizioni di uso

#### Condizioni di uso secondo la norma 2014/68/EU per la gamma P (versione 8 bar)

Gruppo di fluidi	État	Temperatura	Massima pressione
Fluido pericoloso	Liquido	-20 à 150°C	5 bar
fluido non pericoloso	Liquido	-20 à 40°C	8 bar
fluido non pericoloso	Liquido	150°C	6.2 bar
fluido non pericoloso	Gas	-20 à 40°C	8 bar
fluido non pericoloso	Gas	150°C	6.2 bar

#### Condizioni di uso secondo la norma 2014/68/EU per la gamma HP (versione 16 bar)

Gruppo di fluidi	État	Temperatura	Massima pressione			
			1x10"	1x20"	1x30"	1x40"
Fluido pericoloso	Liquido	-20°C à 90°C	16 bar	16 bar	16 bar	16 bar
Fluido pericoloso	Liquido	150°C	7.5 bar	7.5 bar	7.5 bar	7.5 bar
fluido non pericoloso	Liquido	-20°C à 90°C	16 bar	16 bar	16 bar	16 bar
fluido non pericoloso	Liquido	150°C	7.5 bar	7.5 bar	7.5 bar	7.5 bar
fluido non pericoloso	Gas	-20°C à 90°C	16 bar	15.1 bar	10.4 bar	7.5 bar
fluido non pericoloso	Gas	150°C	7.5 bar	7.5 bar	7.5 bar	7.5 bar

### Descrizione

I modelli QFICM della gamma QUALI-FILTRES sono corpi filtri a unica cartuccia per applicazioni di filtrazione di liquidi, vapori e gas (nitrogeno...). Tutti i componenti in contatto col fluido sono fabbricati in acciaio inossidabile 316L.

La gamma è disponibile in 2 versioni : 8 bar con fascetta o 16 bar con fascetta bullonata tipo Clamp.

Il disegno comprende fori 1/4" BSP (per rubinetto di sfiato d'aria e valvola di scarico) ed un'ampia gamma di collegamenti entrata/uscita BSP 3/4" femmina, BSP 1" femmina o da saldare diam. est. OD 33,7mm x 1,85mm.

I corpi filtri QFICM accettano cartucce standard diametro 64-70mm con doppia apertura (DOE), con singola apertura codice 3 (SOE - 222, piatto) o codice 7 (SOE - 226, sottile) de longueurs de 10", 20", 30" et 40".

### Caratteristiche & vantaggi

- Corpo filtro economico pur mantenendo un alto livello di qualità e di prestazioni.
- Sistema idoneo per le operazioni di SIP (Steam-In-Place) e CIP (Clean-In-Place).
- Apertura rapida con fascetta di serraggio per la versione P.
- Ampia gamma di guarnizioni toriche : SILICONE, EPDM, FPM (VITON®), FEP+SILICONE.
- Conforme alle direttive PED (Pressure Equipment Directive) 2014/68/UE art. 4.3 e ATEX 2014/34/UE.
- Conforme al regolamento (UE) 1935/2004 (contatto con alimenti).
- Filtro fornito con manuale dell'utente, dichiarazione CE e relazione di controllo conforme alla norma EN10204 2.1.

### Certificati disponibili su richiesta

Guarnizioni FDA : dichiarazione di conformità per EN10204 2.1  
 Certificato di prova idraulica per EN 10204 3.1  
 Certificato di conformità all'ordine per EN 10204 3.1  
 Certificato di controllo finale per EN 10204 3.1

## RIFERIMENTO D'ORDINE

Esempio :



### A / Taglia del corpo filtro

Codice	Altezza
10	10"
20	20"
30	30"
40	40"

### B / Massima pressione

Codice	Versione
P	Versione 8 bar
HP	Versione 16 bar

### C / Entrata/Uscita

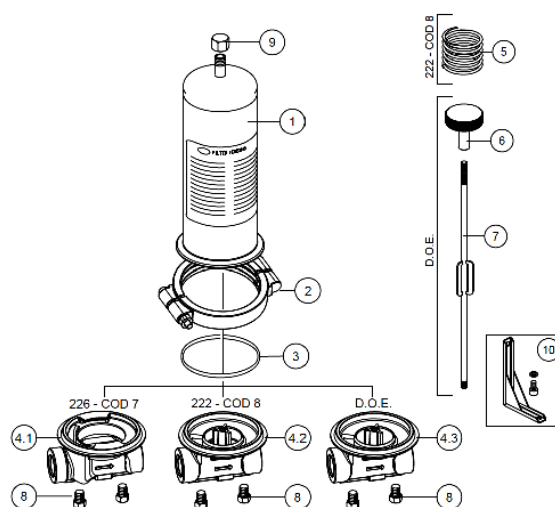
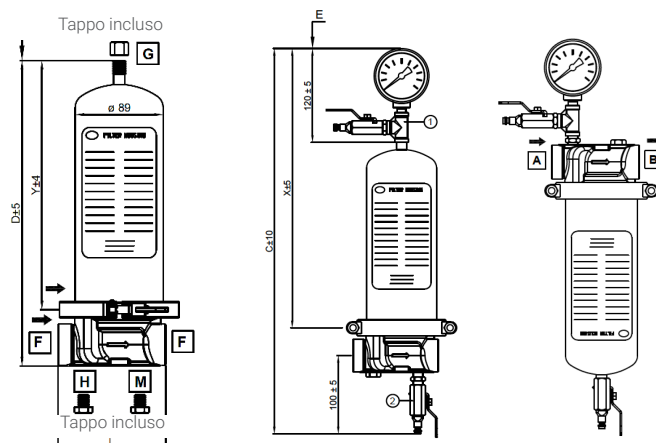
Codice	Tipo
0	Collegamento con filetto femmine 3/4" BSP
1	Collegamento con filetto femmine 1" BSP
W	Collegamento da saldare diam. est. 33,7mm x 1,85mm

### D / Tipo di cartuccia

Codice	Tipo
0	Cartuccia tipo DOE = doppia apertura
7	Cartuccia tipo SOE : singola apertura con 2 guarnizioni toriche 2.226. + baionetta e chiusura a punta all'altra estremità
8	Cartuccia tipo SOE : singola apertura con guarnizioni toriche esterne tipo 222 ; l'altra estremità è piatta

### E / Guarnizione

Codice	Tipo
E	EPDM
S	SILICONE
V	FPM (VITON®)
F	FEP + SILICONE



Versione HP (alta pressione) con fascetta bullonata tipo Clamp.

	10"	20"	30"	40"
C	572	827	1082	1337
D	382	637	892	1147
E	300	554	808	1062
X	440	695	950	1205
Y	320	575	830	1085
Volume	1.9l	3.4l	4.8l	6.3l
Peso	4 kg	4.8 kg	5.6 kg	6.4 kg