

QFACP-MULTI

Filtre multi-cartouches en matière plastique

FR Fiche technique

QUALI FILTRES
SIEBEC Group

Corps de filtre multi-cartouches résistant à la corrosion



Description

Le modèle filtre QFACP-MULTI de la gamme Quali-filtres est un corps de filtre multi-cartouches destiné au secteur industriel.

Sa conception usinée intègre un couvercle à boulons basculants.

Le corps de filtre est disponible avec des raccords à brides ou à écrous.

Sa conception en polypropylène lui confère une grande résistance aux produits chimiques tout en garantissant une très bonne longévité du corps de filtre.

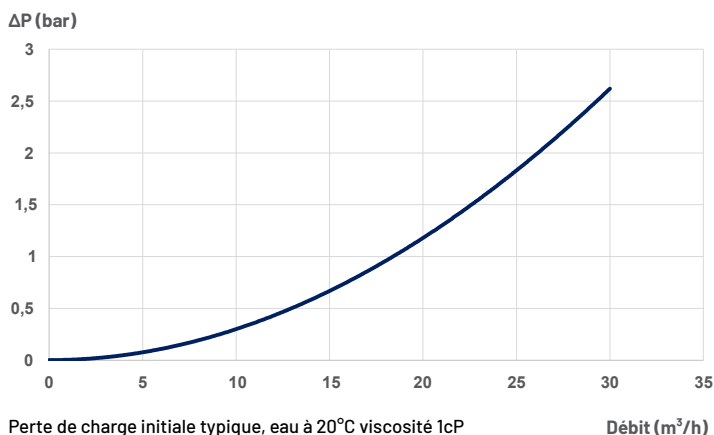
Les corps de filtre acceptent des cartouches code 0 (DOE) ou code 8 (SOE).

Le couvercle est équipé d'un raccord 1/2" pour le montage d'un robinet d'évent ou d'un manomètre.

Caractéristiques & avantages

- Modèle multi-cartouches disponible uniquement en PP.
- Compatibles cartouches code 0 ou code 8 pour une étanchéité améliorée
- Pieds disponibles en option pour le modèle multi-cartouches.
- Disponible en joint FPM sur demande.
- Option disponible sur demande :
 - Manomètre et vanne d'évent.
- Autres embouts et conceptions disponibles sur demande.

Débits typiques : Modèle 3 cartouches 20"



Conditions de service

Conditions d'utilisation selon 2014/68/EU

Groupe de fluide	État	Température	Pression maximale d'utilisation
Fluide non dangereux	Liquide	0 à 40 °C	7 bars
		40 à 50 °C	5 bars
		50 à 60 °C	4 bars
		60 à 70 °C	3 bars

RÉFÉRENCE DE COMMANDE

Exemple :



A / Nombre de cartouches

Code	Nombre
3	3 cartouches

B / Taille du corps de filtre

Code	Taille
10	10"
20	20"
30	30"

C / Type de cartouche

Code	Type
0	Cartouche DOE - double ouverture
8	Cartouche SOE - Simple ouverture avec joints toriques 222 externes, l'autre extrémité plate

D / Entrée/Sortie

Code	Type
2P1/4	Pièce filetée male 2"1/4
B50	Bride DN50

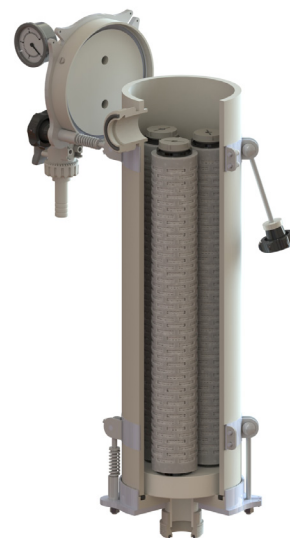
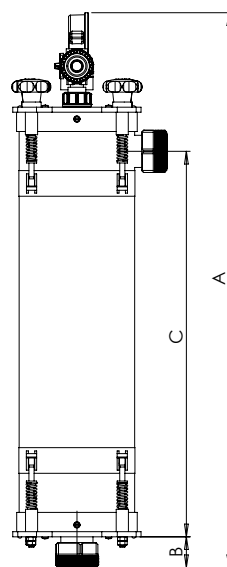
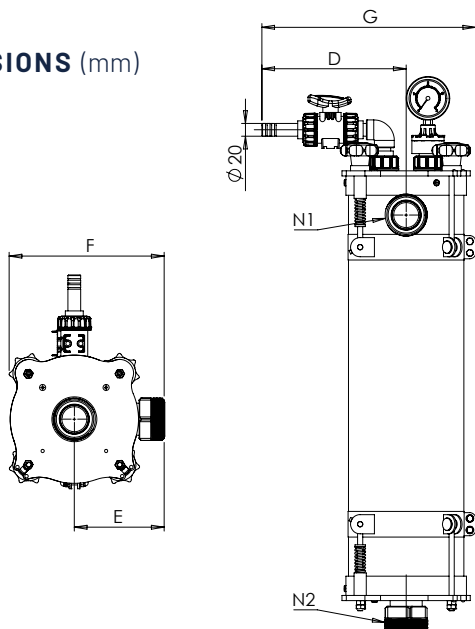
E / Matériau

Code	Matériau
PP	Polypropylène

F / Joint

Code	Type
E	EPDM
V	FPM

DIMENSIONS (mm)



Modèle	A	B	C	D	E	F	G	N1 & N2
QFACP 10"	611	48	347	225	136	238	334	G 2"1/4 ext
QFACP 20"	865	48	601	225	136	238	334	G 2"1/4 ext
QFACP 30"	1119	48	855	225	136	238	334	G 2"1/4 ext