

QFACP-MONO

Filtre mono-cartouche en matière plastique

Corps de filtre mono-cartouche résistant à la corrosion



Description

Le modèle filtre QFACP-MONO de la gamme Quali-filtres est un corps de filtre à cartouche destiné au secteur industriel ou pour certaines applications critiques de chimie fine.

Sa conception usinée intègre un écrou tournant afin de faciliter les manipulations. Le corps de filtre est disponible avec des raccords à brides ou à écrous. Sa conception en polypropylène ou PVDF lui confère une grande résistance aux produits chimiques tout en garantissant une très bonne longévité du corps de filtre.

Les corps de filtre acceptent des cartouches code 0 (DOE), code 7 (SOE) ou code 8 (SOE).

Le corps est équipé de raccord 1/2" pour le montage d'un manomètre et robinet de vidange.

Caractéristiques & avantages

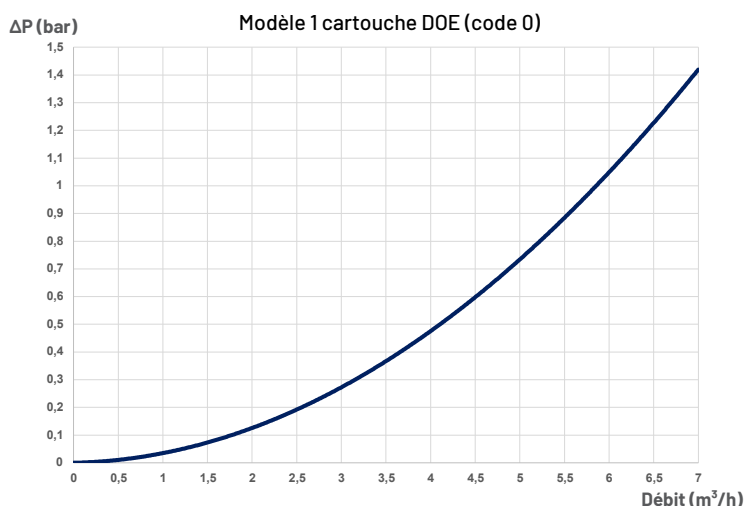
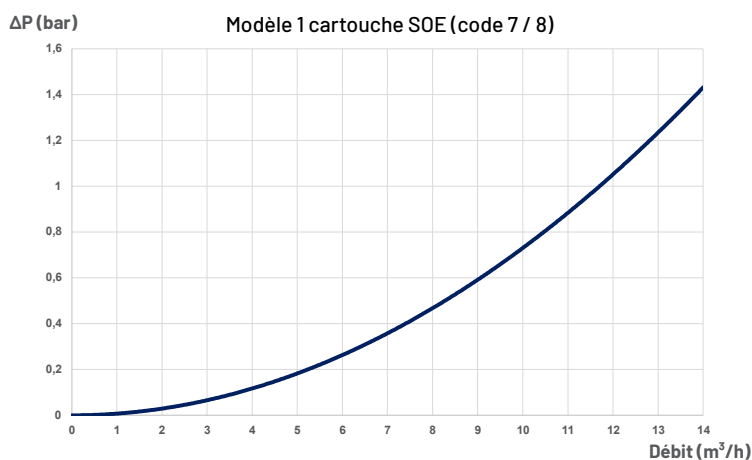
- Modèle mono-cartouche disponible en PP ou PVDF.
- Compatibles cartouches code 0 ou code 7 et 8 pour une étanchéité améliorée.
- Joint de couvercle : EPDM en standard.
- Option disponible sur demande :
 - Manomètre et vanne d'évent.
- Autres embouts et conceptions disponibles sur demande.

Conditions de service

Conditions d'utilisation selon 2014/68/EU

Groupe de fluide	État	Température	Pression maximale d'utilisation
Fluide non dangereux	Liquide	30 °C	10 bars
		40 °C	8 bars
		60 °C	5 bars
		70 °C	3 bars

Débits typiques :



RÉFÉRENCE DE COMMANDE

Exemple :



A / Nombre de cartouches

Code	Nombre
1	1 cartouche

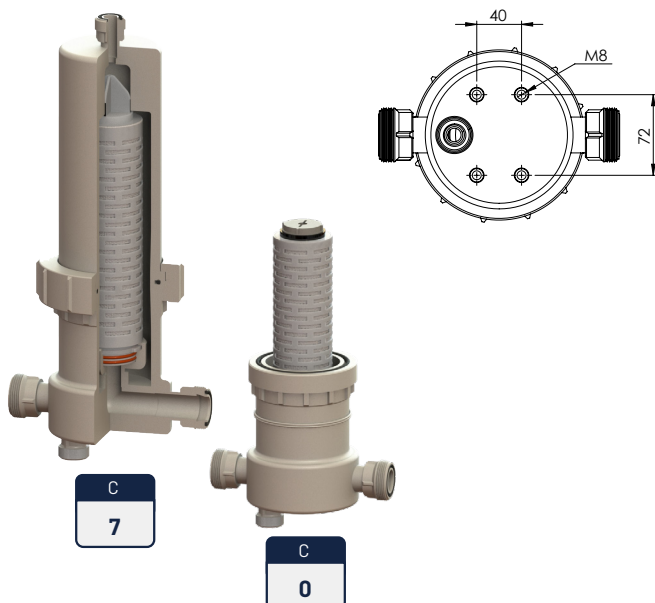
B / Taille du corps de filtre

Code	Taille
10	10"
20	20"
30	30"
40	40"

C / Type de cartouche

Code	Type
0	Cartouche DOE - double ouverture
7	Cartouche SOE : simple ouverture avec 2 joints toriques 2.226. + baïonnette et fermeture en pointe à l'autre extrémité
8	Cartouche SOE - Simple ouverture avec joints toriques 222 externes, l'autre extrémité plate

DIMENSIONS (mm)



D / Entrée/Sortie

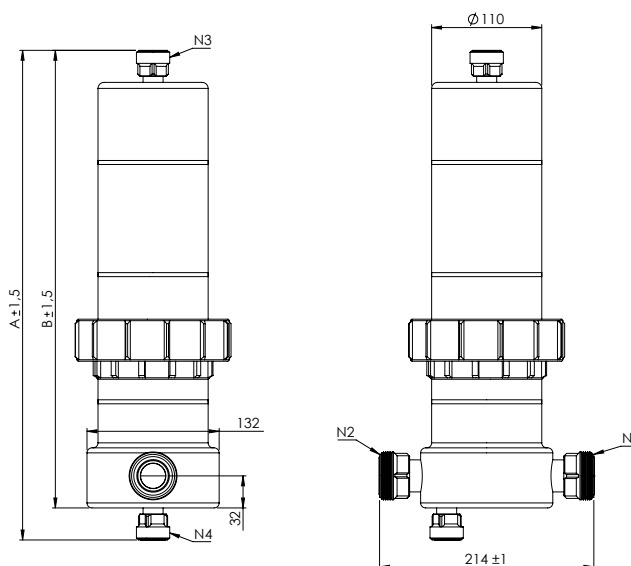
Code	Type
1P1/2	Pièce filetée male 1"1/2
B25	Bride DN25

E / Matériau

Code	Matériau
PP	Polypropylène
PVDF	Polyfluorure de vinylidène

F / Joint

Code	Type
E	EPDM
V	FPM



Modèle	A	B	N1 & N2	N3 & N4
QFACP 10"	489	457	G 1"1/2 ext	G 1" ext
QFACP 20"	738	706	G 1"1/2 ext	G 1" ext
QFACP 30"	988	956	G 1"1/2 ext	G 1" ext