

QFINOX

Filtro a cartucce con 6 FILTECH™, coperchio a bulloni basculanti

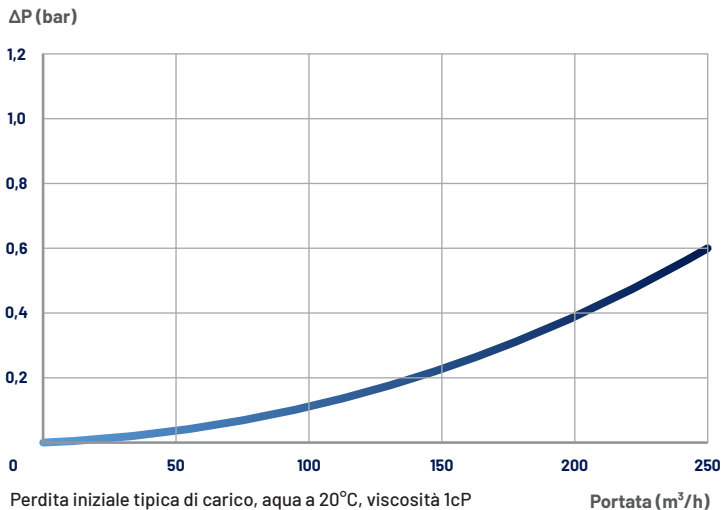
IT Scheda informativa

QUALI FILTRES
SIEBEC Group

Filtro a cartucce con 6 FILTECH™, coperchio a bulloni basculanti



Componenti : Per QFINOX 30", Entrata/Uscita 6" (DN150)



Descrizione

Il modello QFINOX della gamma QUALI-FILTRES è costituito da un corpo filtro a grandi cartucce per il settore industriale.

Il suo disegno integra un sistema di chiusura con bulloni basculanti e collegamenti a flange DN50 PN16.

Il coperchio è attrezzato di un collegamento 1/2" BSP per il possibile montaggio di un rubinetto di sfiato d'aria o di un manometro e di un collegamento 1" per il montaggio della valvola di scarico.

La superficie è elettrolucidata per facilitare la pulizia ed aumentare la resistenza alla corrosione. Il corpo filtro accetta le cartucce FILTECH™ Highflow 20" e 30" che permettono di abbassare i costi di filtrazione e di intervento.

La grandissima superficie filtrante delle cartucce FILTECH™ Highflow assicura minime perdite di carico ed ottime capacità di ritenzione.

Caratteristiche & vantaggi

- Chiusura rapida con bulloni basculanti per una maggiore resistenza alla pressione
- Materiale : acciaio inossidabile 316L
- Altezza : 30"
- La cartuccia filtrante plissettata FILTECH™ Highflow™ offre una grandissima superficie filtrante (7,5 m²/cartuccia 30"). Cfr. scheda FILTECH™.
- Manutenzione semplificata grazie alla tecnologia FILTECH™ Highflow.
- Riduzione dei costi di filtrazione e di intervento.
- Portata di filtrazione tra 20 e 120 m³/ora.
- Guarnizione di coperchio :
 - EPDM
 - FPM
- Opzioni disponibili su richiesta :
 - Manometro, valvola di scarico e rubinetto di sfiato d'aria di acciaio inossidabile 316L (Cod. : SI16443)
 - Possibilità di montare 42 cartucce standard tipo QUALITHERM™ o QUALIBOB™.
- Altri tipi di collegamenti e disegni disponibili su richiesta.

Condizioni di servizio

Condizioni d'uso secondo 2014/68/EU

Gruppo fluido	Stato	Temperatura	Portata massima
Fluido non pericoloso	Liquido	-20 à 75 °C	7 bars

RIFERIMENTO D'ORDINE

Esempio :



A / Taglia del corpo filtro

Codice	Altezza
20	20"
30	30"

C / Materiali

Codice	Materiale
316	Acciaio inossidabile 316L

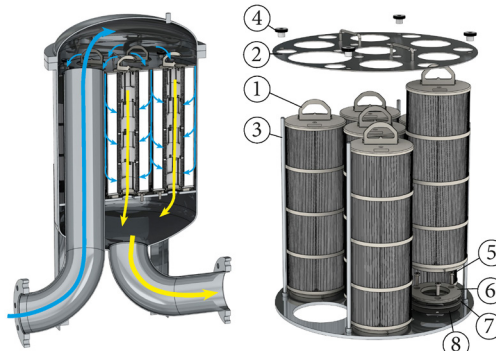
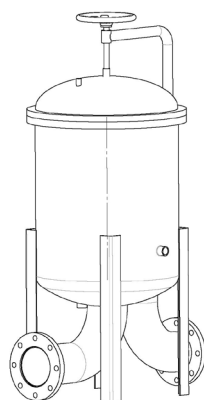
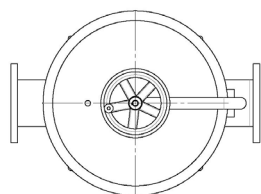
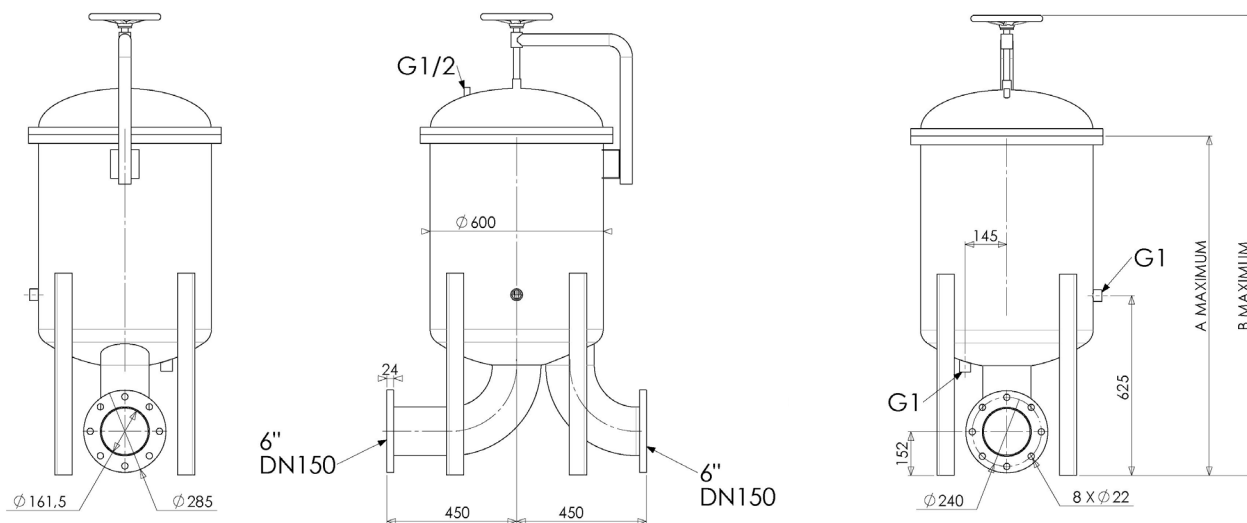
B / Entrata/Uscita

Codice	Tipo
B150	Flangia DN 150

D / Guarnizione

Codice	Materiale
E	EPDM
V	FPM

DIMENSIONI (mm)



Altezza della cartuccia	A	B
20"	1180	1599
30"	1430	1849